

# DSS858/DTS858型三相电子式有功电能表系列

## 产品概述



计度器显示

DSS858/DTS858型三相电子式电能表，使用在供电部门、工厂、企业、商业、农业的动力，照明设备的有功电能计量，该表采用进口专用大规模集成电路，16位A/D转换、数字乘法器，数字采样处理技术及SMT工艺，根据工业用户实际用电状况所设计、制造的新型电能仪表。用于计量频率为50Hz的交流三相有功电能，并电量采用液晶显示，读数直观便于抄表，本仪表可扩展红外和RS485通讯功能，为三相电能测量提供先选、可靠的计量工具。该表采用的计量模块能精确地测量三相正反双向有功电能。计量准确、稳定、可靠具有良好的抗电磁骚扰、低功耗、高准确度、防窃电、宽量程、长寿命等特点。

本仪表符合标准DL/T645-1997、DL/T645-2007《多功能表通讯约》和GB/T17215.321-2008《1级和2级静止式交流有功电能表》以及IEC61036:2000。



LCD显示

## 功能特点

- 计量三相有功电能，长期工作不须调校；
- 三相电源供电，一线（三相三线电能表三线中任一线）或两线（三相四线电能表四线中任两线）断电，计量准确度不受影响；
- 宽工作温度范围。
- 具有断相指示功能或电压指示功能
- 显示方式：计度器，液晶
- 具有远程断电功能；
- 输出接口RS485。



LCD显示带红外与RS485通讯

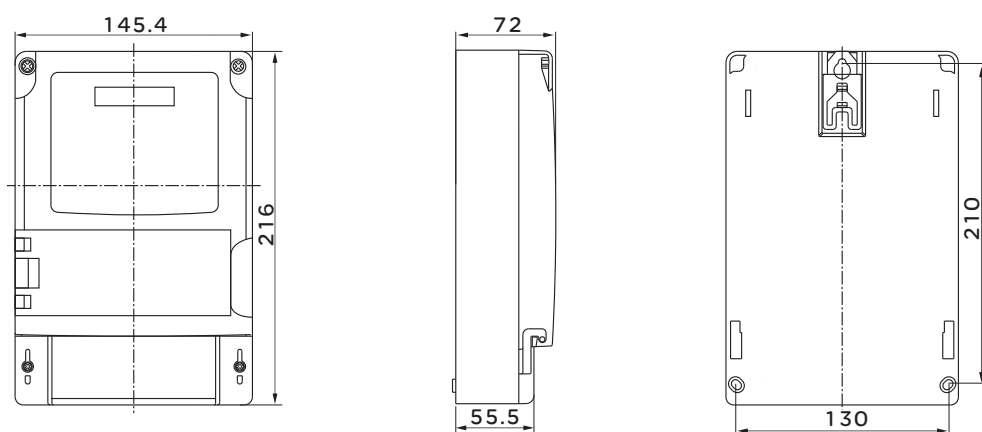
## 主要技术参数

### 电气参数气候条件

型号	类别	准确度等级	参比电压Un	额定电流In
DSS858	三相三线	1级或2级	3×100V	3×1.5(6)A, 3×3(6)A
			3×380V	3×1.5(6)A, 3×3(6)A, 3×2.5(10)A, 3×5(20)A, 3×10(40)A, 3×15(60)A, 3×20(80)A, 3×30(100)A
DTS858	三相四线	1级或2级	3×57.7/100V	3×1.5(6)A, 3×3(6)A
			3×220/380V	3×1.5(6)A, 3×3(6)A, 3×2.5(10)A, 3×5(20)A, 3×10(40)A, 3×15(60)A, 3×20(80)A, 3×30(100)A

类别	单相
正常工作电压	0.8~1.2额定电压
绝缘电压	$\geq 20000\text{V(AC)}$
电压回路功耗	$\leq 2\text{W}$ 和 $10\text{VA}$
起动	在额定电压、参比频率及 $\text{COS}\Phi=1.0$ (或 $\text{SIN}\Phi=1.0$ )的条件下, 负载电流为 $0.004\text{Ib}$ (1.0级)、 $0.005\text{Ib}$ (2.0级)电能表应能连续计量电能。
潜动	电压回路加额定电压115%, 电流回路断开无电流应没有电能脉冲输出。
外型尺寸	$216\text{mm} \times 145\text{mm} \times 72\text{mm}$
重量	约3kg

### 外形及安装尺寸



电能表外形尺寸和安装尺寸图