

# 使用说明书

## XD1系列限流电抗器

符合标准：GB/T 1094.6

产品安装使用前，请仔细阅读使用说明书，  
并妥善保管，以备查阅。

## 注意

正常运行时，限流电抗器内流过电容器的额定电流；限流电抗器的最大允许过负载电流等于电容器组按电力电容器有关标准容许的相应的电流值。

### 1. 适用范围及主要用途

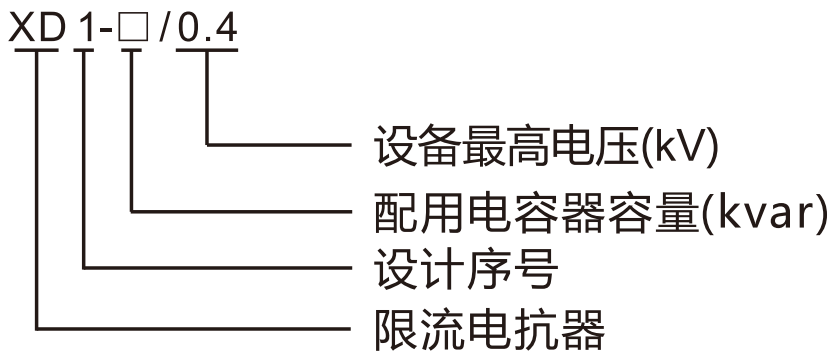
XD1型限流电抗器是采用不饱和聚酯树脂浇注成型的干式电抗器。用于低压无功功率成套装置中作为限制低压电容器的合闸涌流和增加合闸开关的开断能力。

符合标准：GB/T 1094.6《电力变压器第6部分：电抗器》

### 2. 使用环境条件

- a) 周围空气温度：(-5 ~ 40)°C, 24小时内平均温度不高于+35°C。
- b) 环境湿度：≤80%。
- c) 海拔高度：≤1000m。
- d) 安装场所：户内, 无金属粉尘及剧烈震动且不受阳光直接辐射的场所。
- e) 安装倾斜度≤5°。

### 3. 型号含义



### 4. 结构特征

限流电抗器由绕组和嵌件等主要零件组成。所有零件经树脂浇注成型于一体，具有防潮、性能稳定的特点。

### 5. 技术参数

5.1 设备最高电压：0.4kV。

5.2 额定频率：50Hz。

5.3 绝缘电阻：绕组对对地间的绝缘电阻 $\geq 20\text{M}\Omega$ 。

5.4 工频耐受电压：绕组对地间应能承受3kV(有效值)的工频电压。

5.5 其它技术数据：见表1

表 1

型 号	额定持续电流(A)	电感值(mH)	限流系数(n)	配用电容器容量(kvar)
XD1-12/0.4	22.5	0.0183	50	12
XD1-14/0.4	26	0.0192	50	14
XD1-16/0.4	30	0.0201	50	16
XD1-20/0.4	38	0.0204	50	20
XD1-25/0.4	47	0.0213	50	25
XD1-30/0.4	56	0.025	50	30
XD1-40/0.4	76	0.030	50	40

## 6. 外形及安装尺寸

见图1和表2。

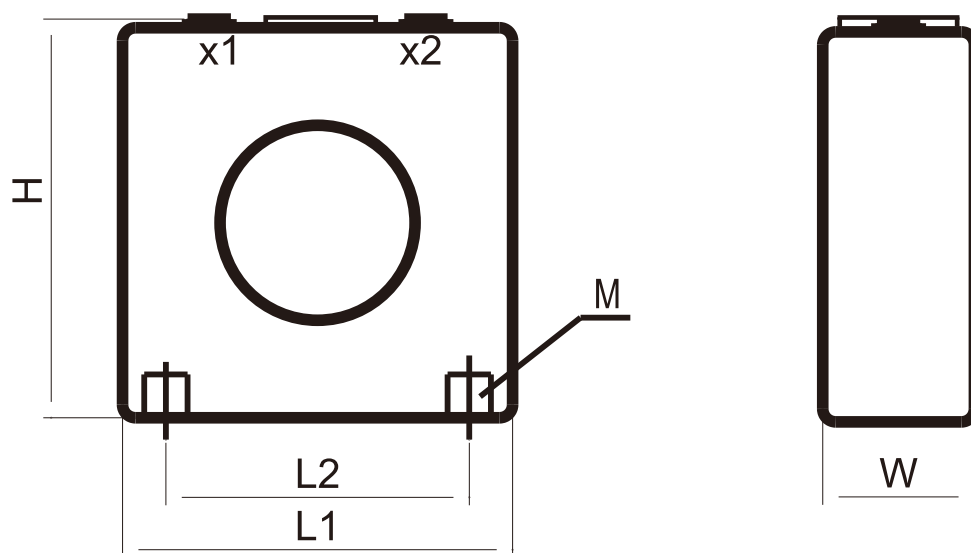


图 1

表 2

型 号	外形尺寸			安装螺母	安装尺寸
	L1	H	W		L2
XD1-12/0.4	89±1	90±1	35±0.5	M6	69±1
XD1-14/0.4	89±1	90±1	35±0.5	M6	69±1
XD1-16/0.4	89±1	90±1	35±0.5	M6	69±1
XD1-20/0.4	109±1	110±1	50±0.5	M8	82±1
XD1-25/0.4	109±1	110±1	50±0.5	M8	82±1
XD1-30/0.4	109±1	110±1	50±0.5	M8	82±1
XD1-40/0.4	109±1	110±1	50±0.5	M8	82±1

## 7. 安装

限流电抗器可垂直或水平安装，并用螺栓固定在支架上。

## 8. 使用

8.1 X1、X2为限流电抗器的接线端子。

8.2当限流电抗器三相并列安装时应注意接线端子的方向，B相必须和A、C相的端子方向相反。如A、C相限流电抗器以X1为进线端，则B相应以X2为进线端。

8.3 限流电抗器相互间的距离不小于42mm。

## **9. 运输、贮存**

### **9.1 运输注意事项**

电抗器运输时要注意防火、防水、防摔、防撞，以及堆垛层数。

### **9.2 贮存注意事项**

- a) 贮存环境：贮存场所空气通畅，相对湿度不大于80%，无激烈震动，无腐蚀性气体，无金属粉尘。
- b) 防火：贮存场所必须有良好的消防设施和合格的灭火设备。
- c) 防潮：堆垛在离地面至少100mm高的隔板上。
- d) 堆垛：堆垛层数不超过包装箱标明的堆垛层数。

## **10. 保修说明及售后服务**

在用户遵守保管和使用条件下，本公司生产的产品，自生产日期(以产品合格证或产品上标明的日期为准)起十八个月内或者从购买之日起(以发票开据日期为准)十二个月内，产品因制造质量问题而发生损坏或不能正常工作时，本公司负责无偿修理或更换。但是，在下述情况下引起的故障，即使在保修期内亦作有偿修理或有偿更换：

- a) 产品的使用情况不符合标准规范要求；
- b) 自行改装及不适当的维修等原因；
- c) 地震、火灾、雷击、异常电压，其他不可抗拒的自然灾害等原因。

## 11. 订货须知

用户在订货时，需提供以下信息：

- a) 产品型号。
- c) 订货数量。
- d) 其它要求。

订货举例：XD1-12/0.4 48只。

---

2018年12月第五版

### 包装物料清单

序号	名称	单位	数量	备注
1	产品合格证	张	1	
2	使用说明书	本	1	
3	螺钉M6×8	枚	4	(12 ~ 16)kvar
	螺钉M8×11	枚	4	(20 ~ 40)kvar
4	弹簧垫圈 8	枚	4	(20 ~ 40)kvar
5	平垫圈 6	枚	6	(12 ~ 16)kvar
	平垫圈 8	枚	6	(20 ~ 40)kvar

尊敬的顾客：

为了保护我们的环境，当本产品的寿命终了时，请您做好产品或其零部件材料的回收工作，对于不能回收的材料也请做好处理，非常感谢您的合作与支持。

人民电器集团有限公司

“”、“**人民电器**”、“**PEOPLE**”商标属人民电器集团所有

注意：对于本手册的内容，若因技术升级或采用更新的生产工艺，人民电器有权随时更改、变动，不再另作说明。

## **人民电器集团有限公司**

生产厂：浙江人民电器有限公司

地址：浙江省乐清市柳市柳乐路555号

客服热线：400 898 1166

官方网址：[www.chinapeople.com](http://www.chinapeople.com)

