

使用说明书

JLXK1系列行程开关

符合标准：GB/T 14048.5

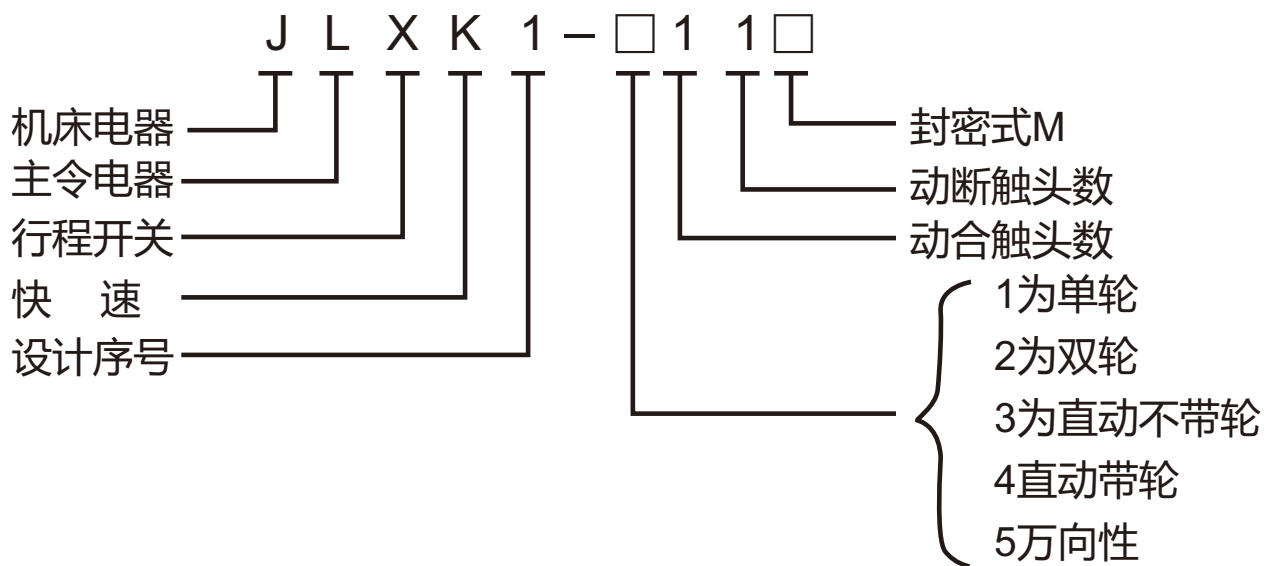
产品安装使用前，请仔细阅读使用说明书，
并妥善保管，以备查阅。

1 用途与适用范围

JLXK1系列行程开关(以下简称行程开关)适用于交流50Hz, 电压至380V或直流电压至220V的电路中, 作机床自动控制, 限制运动机构的行程和变换运动方向或程序控制用。

产品符合: GB/T 14048.5 标准。

2 型号含义



3 正常工作条件

行程开关保证在下列条件下可靠地工作:

- (a)海拔高度不超过2000m。
- (b)周围介质温度不高于+40℃及不低于-25℃。

(c)空气的相对湿度不大于85%[(20±5)°C]。

(d)在无爆炸危险的介质中，且介质中无足以腐蚀金属和破坏绝缘的气体尘埃(包括导电尘埃)。

4 结构概述

行程开关内装的微动开关为双断点结构，行程开关触头的瞬时接通和分断靠操作机构的动作来达到。

4.1 JLXK1-111为单轮式，能自动复位，头部的操作机构可以转动，并固定在四个互成90°的不同位置上，若把操作机构中的撞块改变放置方向，即能达到单向或双方动作的要求。

4.2 JLXK1-211为双轮式，非自动复位。

4.3 JLXK1-311为推杆式，能自动复位。

4.4 JLXK1-411为滚轮推杆式，能自动复位。

4.5 行程开关具有体积小、动作可靠、寿命长、调整方便等优点。

5 主要技术数据

5.1 行程开关的基本技术数据：

额定电压：交流380V 直流220V；

额定电流：0.8A；

触头换接时间：≤0.04s。

5.2 动作特性见表1。

表1

开关型号	动作角度	超行程角度	行程 mm	超行程 mm	动作力 N
JLXK1-111 JLXK1-111M	≤45°		≥20°		≤10N
JLXK1-211 JLXK1-211M	≤45°		≥30°		≤15N
JLXK1-311 JLXK1-311M			1~3	≥2	≤20N
JLXK1-411 JLXK1-411M			1~3	≥2	≤20N

5.3 行程开关适用于长期工作制及表2所示条件下的反复短时工作制。

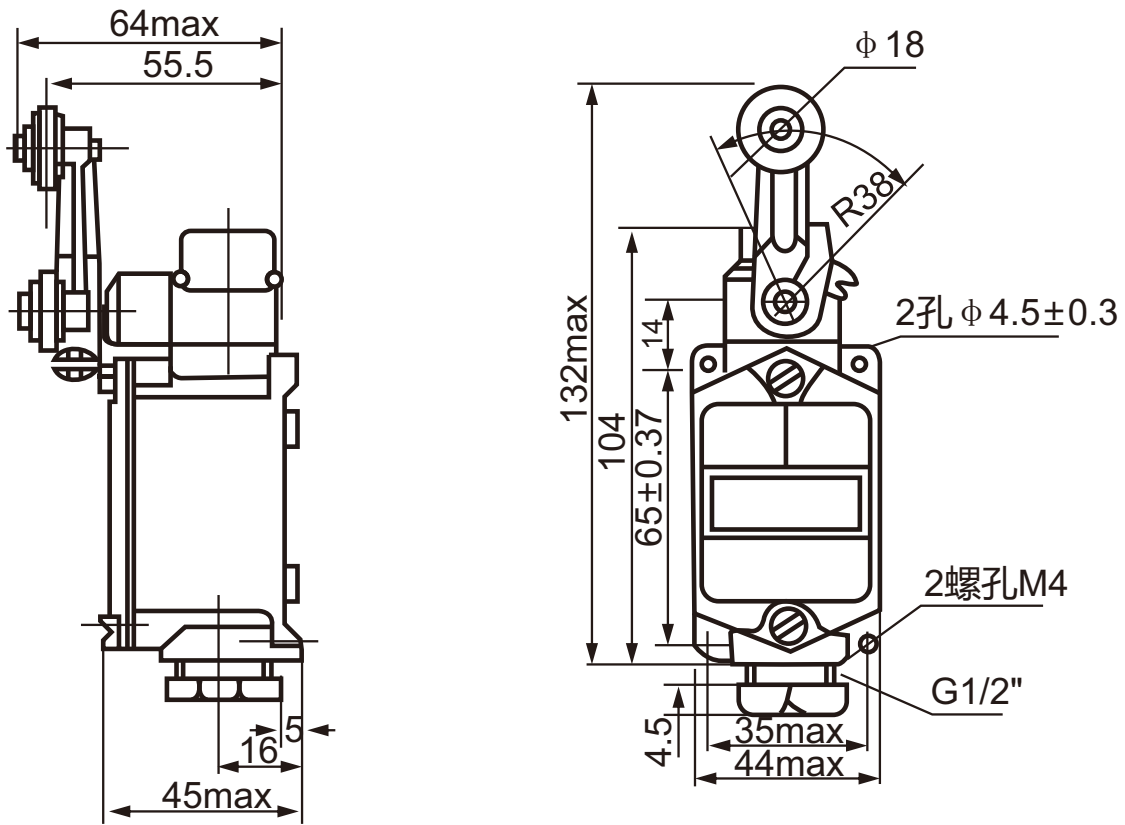
表2

交流380V			直流220V		操作频率	通电持续率
接通电流	分断电流	功率因数	接通分断电流	时间常数		
3A	0.3A	0.3 -0.4	0.12A	0.05s ~0.1s	1200 次/h	40%

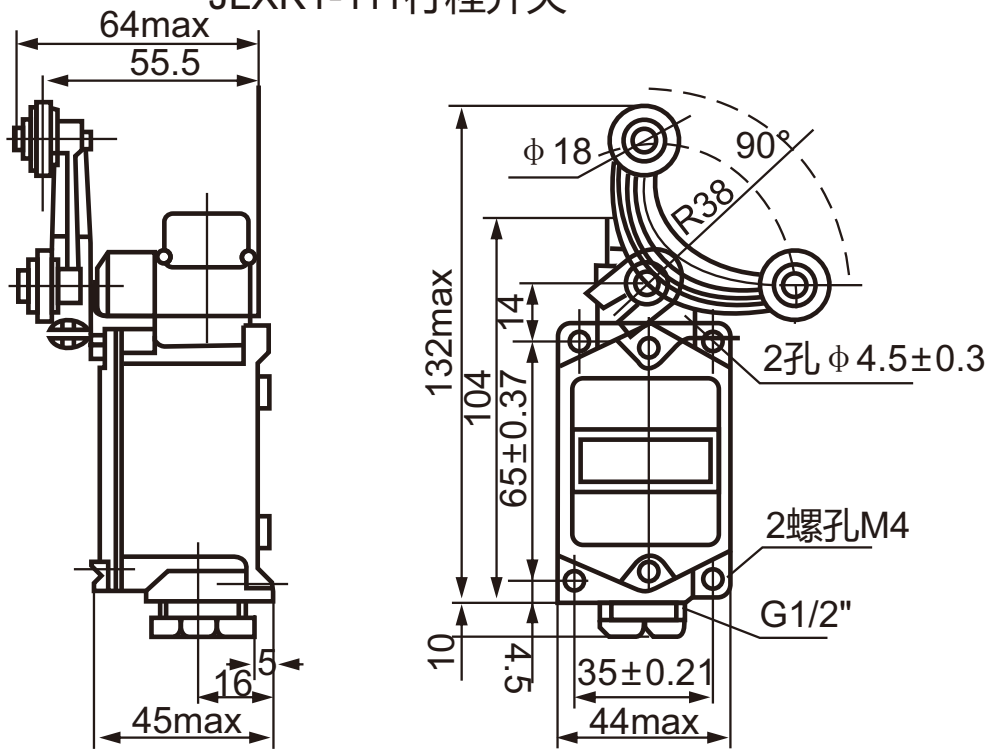
6 外形及安装尺寸：(见图1-4图)

7 订货须知

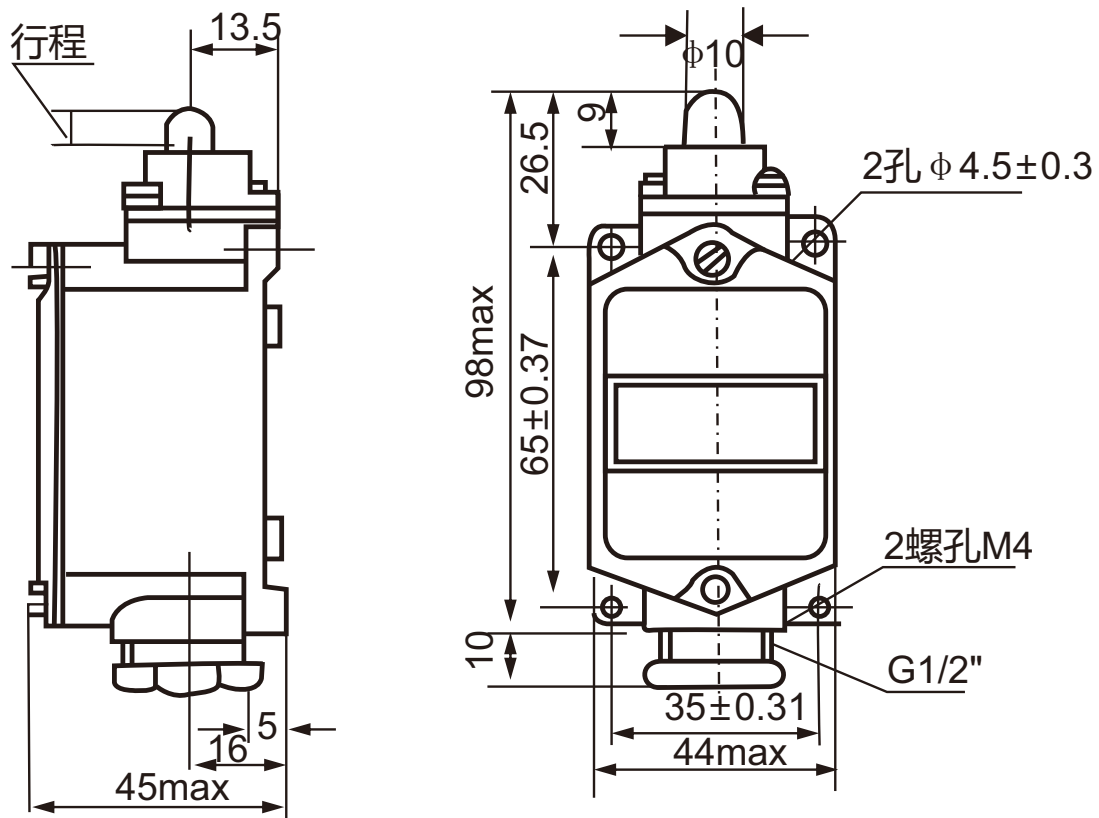
订货时应指明产品名称、规格、型号、数量。



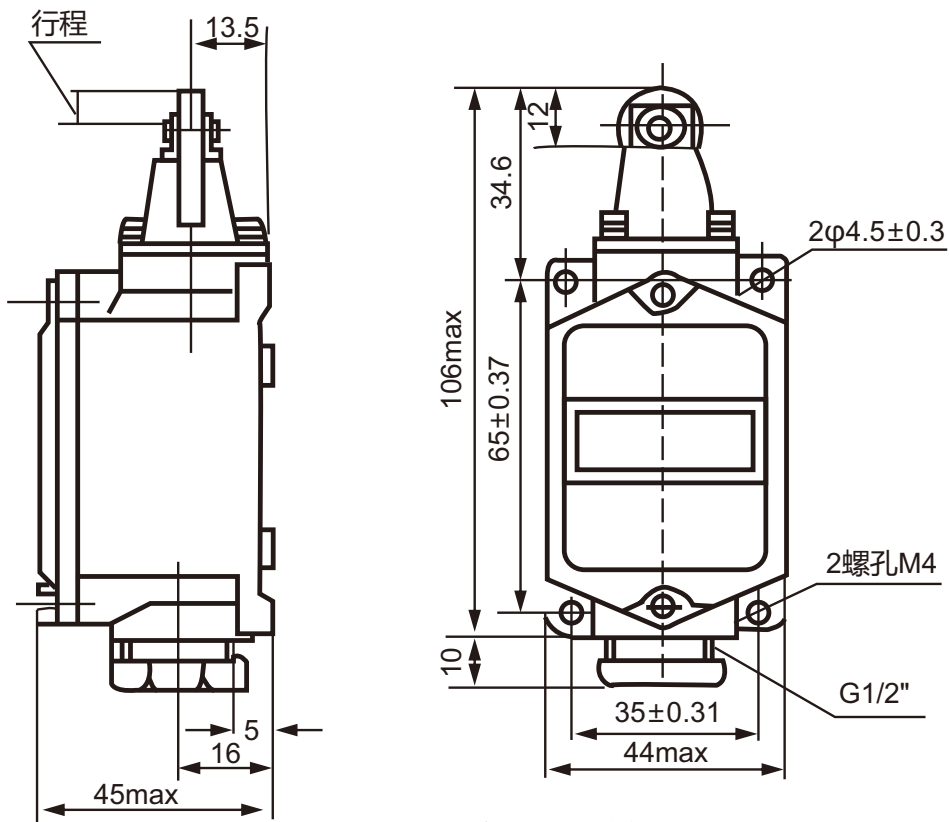
JLXK1-111行程开关



JLXK1-211行程开关



JLXK1-311行程开关



JLXK1-411行程开关

8 保修说明及售后服务

在用户遵守保管和使用条件下，本公司生产的产品，自生产日期（以产品合格证或产品上标明的日期为准）起十八个月内或者从购买之日起（以发票开据日期为准）十二个月内，产品因制造质量问题而发生损坏或不能正常工作时，本公司负责无偿修理或更换。但是，在下述情况下引起的故障，即使在保修期内亦作有偿修理或有偿更换：

- a) 产品的使用情况不符合标准规范要求；
- b) 自行改装及不适当的维修等原因；
- c) 地震、火灾、雷击、异常电压 其他不可抗拒的自然灾害等原因。

2022年11月第一版

尊敬的顾客：

为了保护我们的环境，当本产品的寿命终了时，请您做好产品或其零部件材料的回收工作，对于不能回收的材料也请做好处理，非常感谢您的合作与支持。

人民电器集团有限公司

“”、“**人民电器**”、“**PEOPLE**”商标属人民电器集团所有

注意：对于本手册的内容，若因技术升级或采用更新的生产工艺，人民电器有权随时更改、变动，不再另作说明。

人民电器集团有限公司

生产厂：浙江人民电器有限公司

地址：浙江省乐清市柳市柳乐路555号

客服热线：400 898 1166

官方网址：www.chinapeople.com

