

产品概述

HL系列行程开关，适用于交流50Hz，额定交流电压至380V，直流电压至220V的控制电路中，作控制运动机构的行程和变换其运动方向或速度之用。

产品符合：GB/T 14048.5 IEC 60947-5-1标准。

正常工作条件和安装条件

- 安装地点的海拔不超过2000m；
- 周围空气温度：-5℃~+40℃，周围空气温度24h的平均值不超过+35℃；
- 湿度：安装地点在最高温度为+40℃时，空气的相对湿度不超过50%，在较低的温度下可以允许有较高的相对湿度，例如20℃时达90%，对由于温度变化偶尔产生的凝露应采取特殊的措施；
- 污染等级：3；
- 安装条件：安装在无显著摇动和无冲击振动的地方。安装在无爆炸危险的介质中，且介质中无足以腐蚀金属和破坏绝缘的气体及尘埃(包括导电尘埃)。安装在没有雨雪侵袭的地方；
- 安装类别：III。

主要技术数据

- 额定绝缘电压 U_i :500V(50Hz)；
- 约定发热电流 I_{th} :5A；
- 额定工作电压和额定工作电流见表1；

表1

使用类别	额定工作电压 U_e (V)	额定工作电流 I_e (A)
AC-15	380	2
DC-13	220	0.4

- 工频耐压：1890V，历时1min而无闪络、击穿现象；
- 绝缘电阻： $\geq 100M\Omega$ ；
- 防护等级：IP65；
- 机械寿命：200万次，电寿命：50万次；
- 操作频率：20次/分，操作速度：5m/s-0.5m/s；

行程开关的动作性能参数

表2

型号	操作方式	操作力(N)	复位力(N)	动作行程(±10%mm或°)	超程(mm或°)	总行程(mm或°)
HL-5000	滚轮转动臂	≤ 7.4	≥ 1	22.5°	$\geq 75^\circ$	$\geq 95^\circ$
HL-5030	可调滚轮转动臂	≤ 7.4	≥ 1	22.5°	$\geq 75^\circ$	$\geq 95^\circ$
HL-5050	可转动杆	≤ 7.4	≥ 1	22.5°	$\geq 75^\circ$	$\geq 95^\circ$
HL-5100	直压柱塞式	≤ 7.4	≥ 2	2	≥ 4	≥ 5.8
HL-5200	滚轮直压柱塞式	≤ 8.8	≥ 2	2	≥ 4	≥ 5.8
HL-5300	万向型弹簧杆	≤ 1.5	≥ 0.3	22.5°	$\geq 20^\circ$	$\geq 50^\circ$

HL系列行程开关

外形及安装尺寸

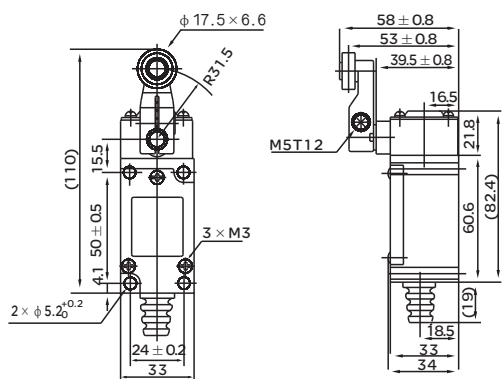


图1 HL-5000

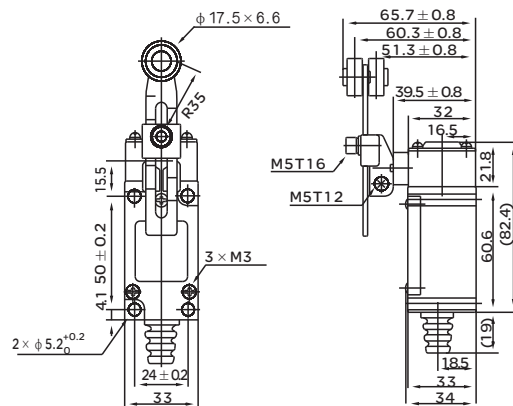


图2 HL-5030

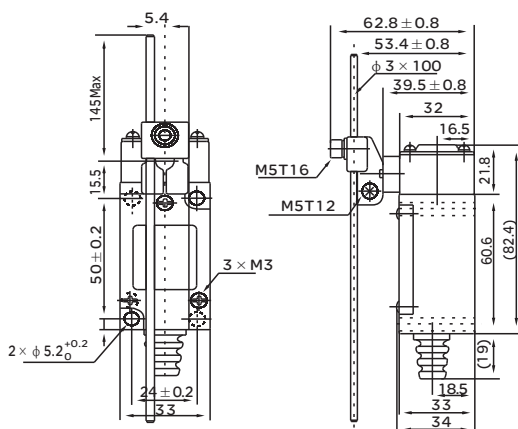


图3 HL-5050

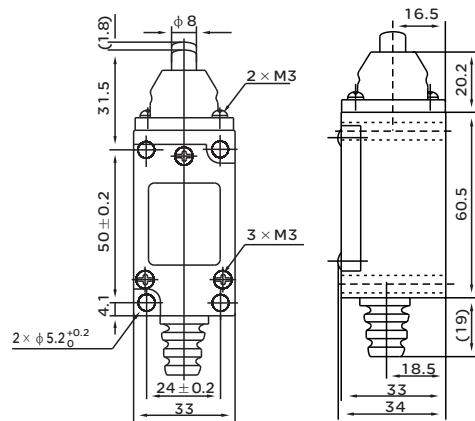


图4 HL-5100

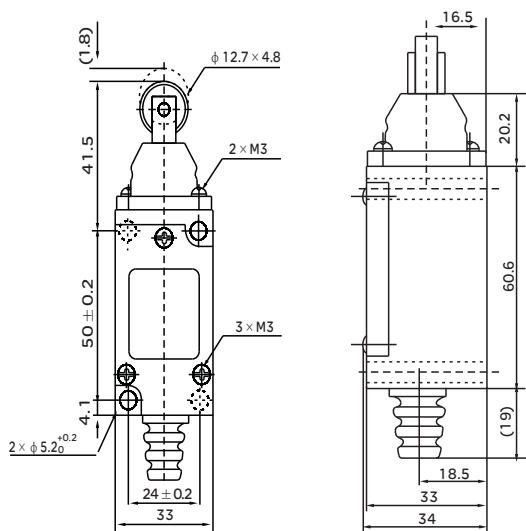


图5 HL-5200

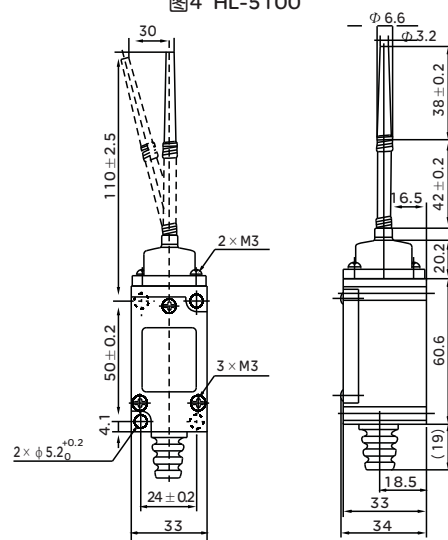


图6 HL-5300

订货须知

用户订货时必须说明:

所需产品完整的名称及型号、数量;

有特殊要求的,请在订单上注明。

例如: HL-5200 100只。