

产品概述



RDHG2B系列条形熔断器式隔离开关适用于交流50Hz、额定电压至660V、约定发热电流至630A、可带负荷操作，首创电流互感器与条形开关一体化，具有上下进出线对调方便、可三相单独分断、亦可三相同时分断等优点，广泛用于成套产品及进口箱式变电站中。

产品符合：IEC 60947-3、GB/T 14048.3 标准。

选型指南

RDHG2B	160A	3	S
产品型号	约定发热电流	极数代号	分断方式
条形熔断器式隔离开关	160A 250A 400A 630A	3: 三极	S: 三相独立分断 L: 三相同时分断

主要技术数据

开关主要技术参数

常用类型	160			250			400			630		
额定工作电压Ue	415、500、690											
预定发热电流Ith	160			250			400			630		
额定频率Hz	50/60			50/60			50/60			50/60		
额定绝缘电压Ui	1000V			1000V			1000V			1000V		
额定冲击耐受电压 Uimp	10KV			10KV			10KV			10KV		
应用类别	415V AC23B	500V AC22B	690V AC21B	415V AC23B	500V AC22B	690V AC21B	415V AC23B	500V AC22B	690V AC21B	415V AC23B	500V AC22B	690V AC21B
防护等级	IP30			IP30			IP30			IP30		
熔断器型号	00			1			2			3		
额定工作电压Ue	415V	500V	690V	415V	500V	690V	415V	500V	690V	415V	500V	690V
额定工作电流Ie	160	160	100	250	250	200	400	400	350	630	630	500
接线规格	70mm ²			120mm ²			240mm ²			300mm ²		
默认接线方式	压线板链接			接线夹			接线夹			接线夹		

RDHG2B系列条型熔断器式隔离开关

外形与安装尺寸

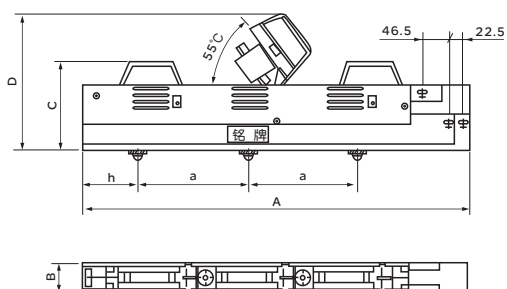


图1 RDHG2B-160/30(单相独立分断)

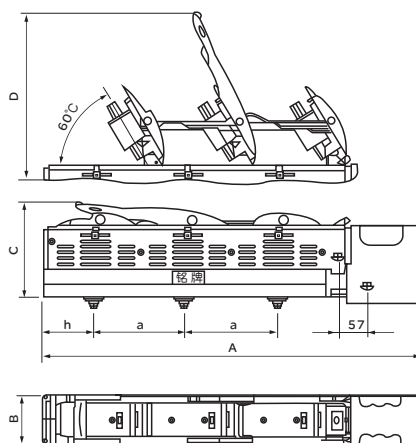


图2 RDHG2B-250、400、600/32(三相同时分断)

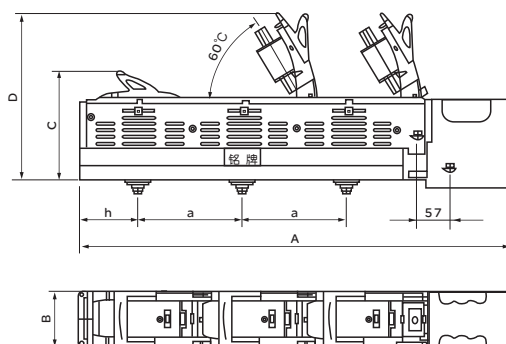


图3 RDHG2B-250、400、600/30(单相独立分断)