

# 使用说明书

## RDH5R(HGLR)系列 隔离开关熔断器组

符合标准：GB/T 14048.3

产品安装使用前，请仔细阅读使用说明书，  
并妥善保管，以备查阅。

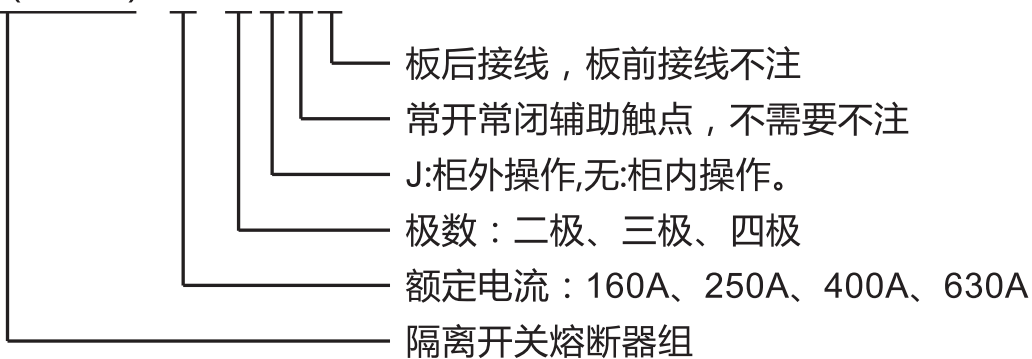
## 1 用途与适用范围

RDH5R(HGLR)系列隔离开关熔断器组，适用于交流50Hz、额定电压至660V、额定电流至630A的工业配电网中：广泛用于具有高短路电流的配电电路和电动机电路中，用作手动不频繁接通与分断电路或电气隔离之用：可带负荷操作，并作电路短路保护之用。

产品符合：IEC 60947-3、GB/T 14048.3 标准。

## 2 型号及其含义：

RDH5R(HGLR)-□/□JFB



## 3 结构特征

- 1.开关采用玻璃纤维增强不饱和聚脂模塑料及手动操作手柄，具有很高的介电性能、防护能力及可靠的操作安全性。
- 2.开关采用弹簧蓄能，瞬时释放的加速关合机构及同时接通与分断并联多断点的触头结构，极大的提高了产品的电气性能与机械性能。
- 3.开关160A、250A、400A采用模块式设计，630A采用整体式结构。可确保带负载操作及通断可靠的过电流与短路安全保护。
- 4.开关有2极、3极、4极(3极+可通断中性极)之分。
- 5.手柄可直接装在开关上操作(简称柜内操作)，也可通过加长轴在配电柜门外操作(简称柜外操作)。
- 6.可根据需要提供常开常闭辅助触点及板后接线方式。

## 4 主要技术数据

RDH5R系列隔离开关熔断器组的主要技术参数(见表1)

表1

产品型号	RDH5R-160	RDH5R-250	RDH5R-400	RDH5R-630
额定绝缘电压 $U_i$	660V	660V	660V	660V
额定频率	50Hz	50Hz	50Hz	50Hz
使用类别	AC-23B	AC-23B	AC-23B	AC-23B
额定工作电压 $U_e$	380V	380V	380V	380V
额定工作电流 $I_e$	160A	250A	400A	630A
额定接通能力(峰值)	1600A	2500A	4000A	6300A
额定分断能力(峰值)	1280A	2000A	3200A	5040A
额定限制短路电流(峰值)	50kA	50kA	50kA	50kA
机械寿命(次)	3000	3000	2000	1000
电寿命(次)	1000	1000	800	500
配用熔断体	RDT16-00/160	RDT16-1/250	RDT16-2/400	RDT16-3/630
操作力矩(N.m)	10	15	20	30
重量(kg)不含手柄	1.9	3.3	4.8	14.6

注：辅助触点额定电流(AC-15):3A

## 5 外形及安装尺寸

RDH5R-160-630A的外形与安装尺寸(见图1-4、表2)

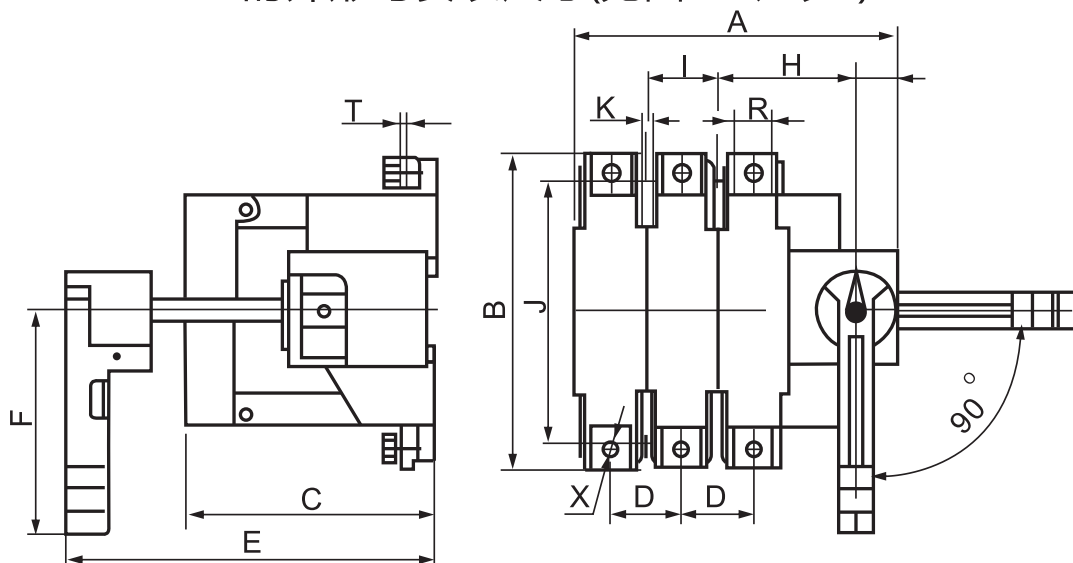


图1 RDH5R-160A、250A、400A(柜内操作)

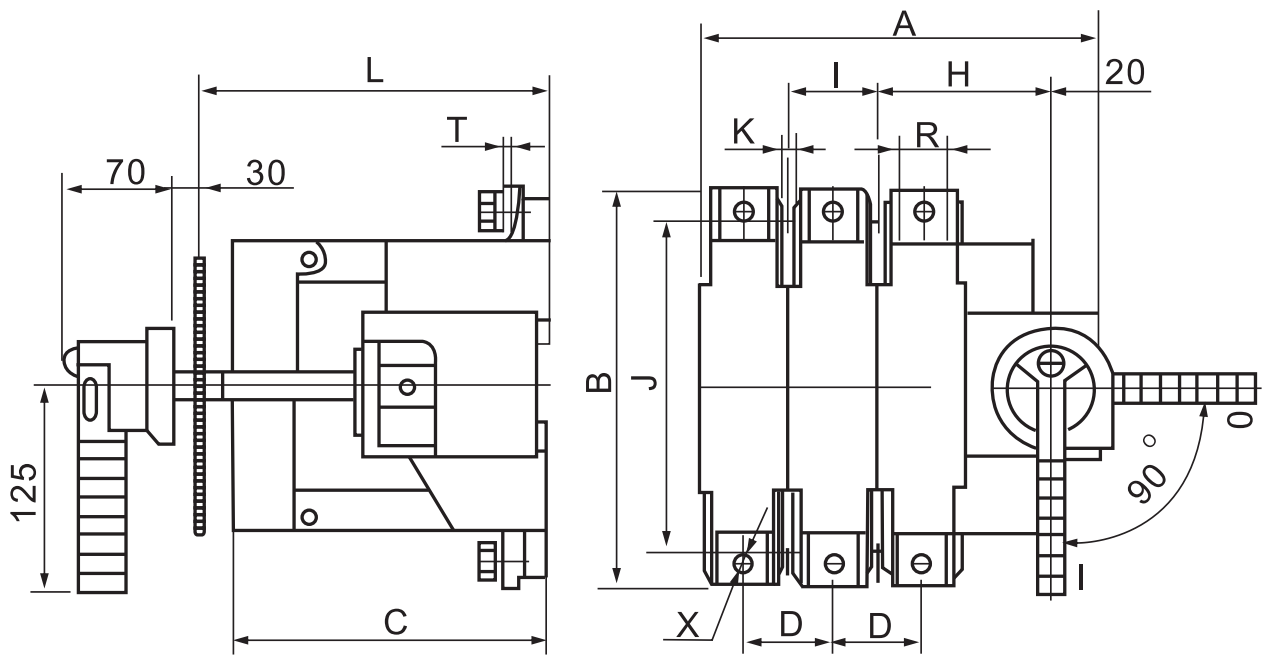


图2 RDH5R-160A、250A、400A(柜外操作)

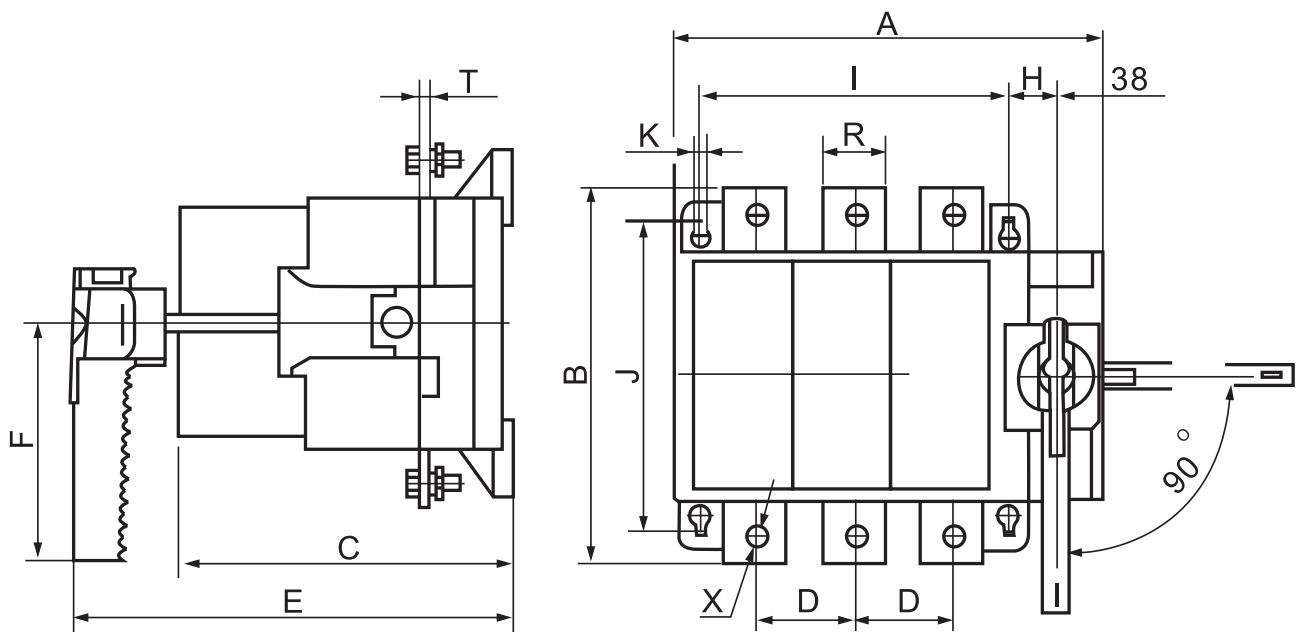


图3 RDH5R-630A(柜内操作)

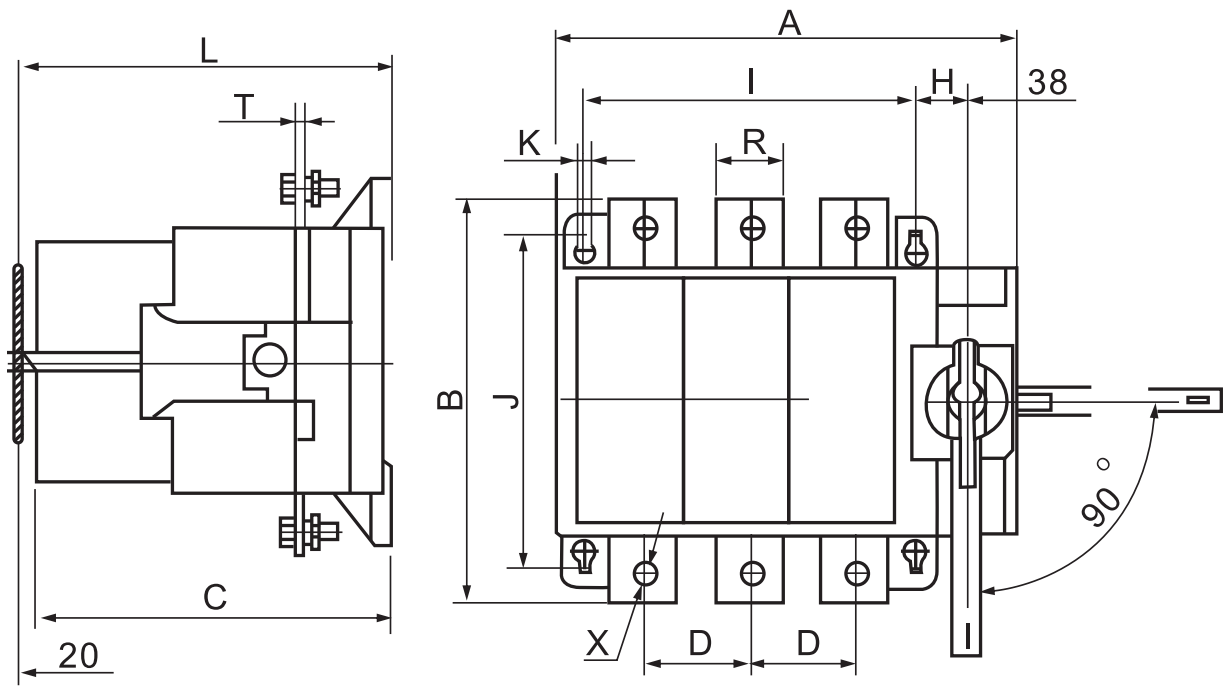


图4 RDH5R-630A(柜外操作)

RDH5R-160-630的外形与安装尺寸见表2

产品型号	外形尺寸						安装尺寸					端子尺寸		
	A	B	C	D	E	F	H	I	J	K	L	R	T	X
RDH5R-160/3	163	162	128	37	190	115	68	37	125	6	220-300	20	2.5	M8
RDH5R-160/4	200	162	128	37	190	115	68	74	125	6	220-300	20	2.5	M8
RDH5R-250/3	235	196	148	60	200	145	92	60	140	6	220-300	34	2.5	M10
RDH5R-250/4	295	196	148	60	200	145	92	120	140	6	220-300	34	2.5	M10
RDH5R-400/3	278	205	150	67	200	145	122	67	150	6	220-300	50	2.5	M10
RDH5R-400/4	345	205	150	67	200	145	122	134	150	6	220-300	50	2.5	M10
RDH5R-630/3	346	300	270	80	350	190	38	250	250	9	300-380	50	7	M12
RDH5R-630/4	426	300	270	80	350	190	38	330	250	9	300-380	50	7	M12

面板开孔尺寸 (见图 5)

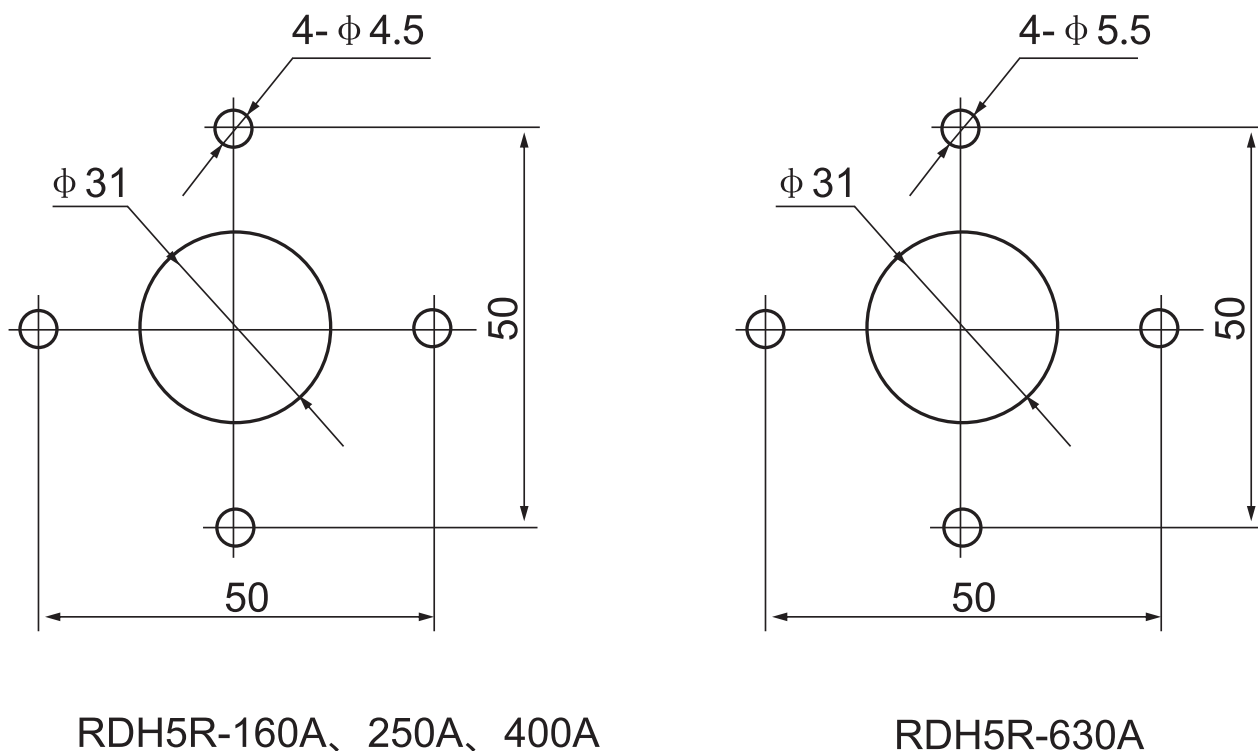


图5 面板开孔尺寸(柜外操作)

## 6 使用安装说明

- 1.开关应水平安装，安装前应使开关处于断开位置。
- 2.开关应配用RDT16型熔断器，其性能应符合GB/T 13539.2的要求，且所配熔断器应具有相应的额定电流和短路分断能力，当开关用于电动机电路时，允许熔断器额定电流大于开关的约定发热电流。
- 3.安装尺寸中“L”，为开关出厂时正常给定的安装深度，指安装板(脚)至面板表面的距离。使用安装时请根据开关到柜门面板的距离，在安装深度L值的范围内调整方轴的深度(若距离较小，低于L值中最小值，可将方轴锯掉一部分)，调定后锁紧固定螺栓。若用户要求“L”以外的安装深度时，请在订货时说明。
- 4.根据开关的外形与安装尺寸确定手柄的安装中心位置，并按面板开孔尺寸(见图5)在柜门面板上开孔，然后将手柄固定在柜门面板上。
- 5.顺时针旋转操作手柄，可使开关闭合；逆时针旋转操作手柄，可使开关断开。每次操作前，应注意开关的指示状态：在分断位置0时，开关

只能顺时针操作使其闭合；在闭合位置 I 时，开关只能逆时针操作使其断开。

## 7 保修说明及售后服务

用户在遵守保管和使用条件下，本公司生产的产品，自生产日期(以产品合格证或产品上标明的日期为准)起十八个月内或者从购买之日起(以发票开据日期为准)十二个月内，产品因制造质量问题而发生损坏或不能正常工作时，本公司负责无偿修理或更换。但是，在下述情况下引起的故障，即使在保修期内亦作有偿修理或有偿更换：

- a) 产品的使用情况不符合标准规范要求；
- b) 自行改装及不适当的维修等原因；
- c) 地震、火灾、雷击、异常电压，其他不可抗拒的自然灾害等原因。

## 8 用户须知

1. RDH5R系列开关必须与熔断器配套使用，熔断器可由用户自备，但请选用较好的熔断器，以防温升偏高。
2. 我公司所提供的开关价格是不含熔断器的，若用户在订货时提出，我公司可配套提供熔断器，但一般不装在开关本体上。
3. 用户订货时请注明开关型号规格、开关极数及熔断体额定电流等。

---

2018年12月第二版

尊敬的顾客：

为了保护我们的环境，当本产品的寿命终了时，请您做好产品或其零部件的回收工作，对于不能回收的材料也请做好处理，非常感谢您的合作与支持。

人民电器集团有限公司

## 合格证

名称：           隔离开关熔断器组          

型号：           RDH5R(HGLR)          

检验员：           检 15          

日期：           见产品标识码或二维码          

产品符合GB/T 14048.3标准，经  
检验合格，准许出厂。

**人民电器集团有限公司**  
浙江人民电器有限公司(生产厂)

注意：对于本手册的内容，若因技术升级或采用更新的生产工艺，人民电器有权随时更改、变动，不再另作说明。

### 人民电器集团有限公司

生产厂：浙江人民电器有限公司

地址：浙江省乐清市柳市柳乐路555号

客服热线：400 898 1166

官方网址：[www.chinapeople.com](http://www.chinapeople.com)

