

使用说明书

HR6系列熔断器式隔离开关

符合标准：GB/T 14048.3
产品安装使用前，请仔细阅读使用说明书，
并妥善保管，以备查阅。

1、适用范围

HR6熔断器式隔离开关(以下简称隔离开关)主要用于交流50Hz(60Hz),其额定电压为400V/690V,额定电流至630A的配电电路和电动机电路中,作为电源开关、隔离开关、应急开关和电路保护用,但一般不用来直接开关单台电动机。

符合标准:GB/T14048.3。

2、正常工作条件

2.1周围环境温度: $-5^{\circ}\text{C}\sim +40^{\circ}\text{C}$;24h内的平均值不超过 $+35^{\circ}\text{C}$;

2.2海拔高度:不超过2000m;

2.3空气条件:空气相对湿度在周围空气温度为 $+40^{\circ}\text{C}$ 时不超过50%,在较低温度下可以有较高的相对湿度;例如 20°C 时,相对湿度可达90%,并考虑到因温度变化发生在产品表面上的凝露的消除

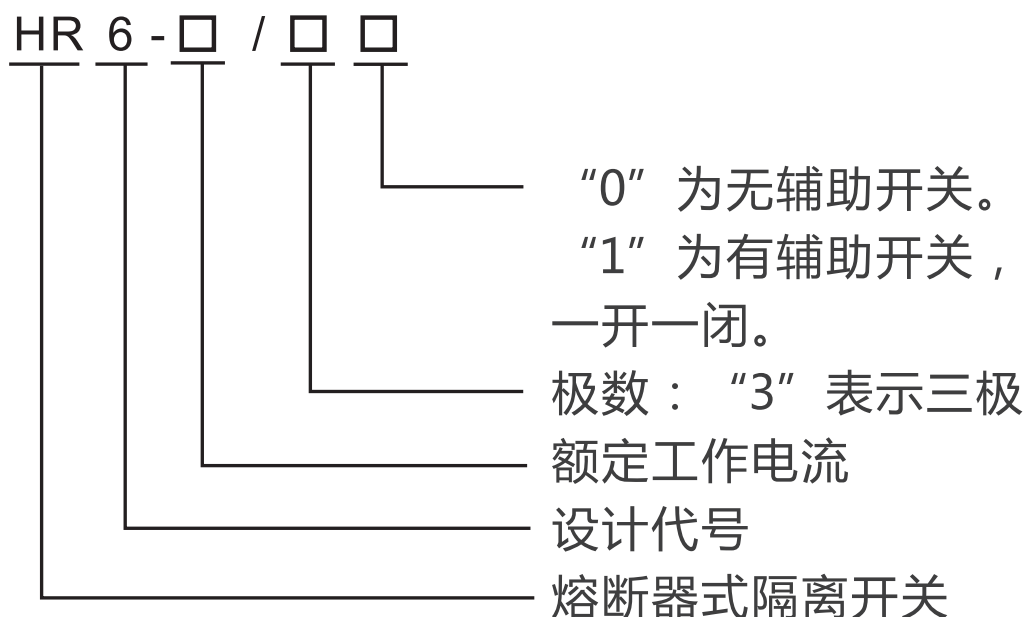
2.4在无爆炸危险的介质中,且介质中无足以腐蚀金属和破坏绝缘的气体与尘埃。

2.5污染等级:3级;

2.6安装类别:II、III类;

2.7安装条件:应垂直安装在无显著摇动和冲击振动的地方。

3、产品型号及其含义



4、结构特征

开关由底座、盖和灭弧罩等部分组成静触头直接装在底座上,灭弧罩拆装方便,每个灭弧罩都有内罩和外罩二部分,采用多片金属灭弧栅,增强了灭弧能力,提高了触头寿命。RDT16型熔断体装在盖的内部,盖可沿支持件呈扇形旋转,具有较大的电弧隔离距离以满足隔离开关的要求,盖可以方便地从底座上拆下,使安装和更换熔断体更方便。底座上具有两组安装孔,能满足各种开关柜内及面板上安装要求。开关的两侧面,根据需要可装辅助触头,发出指示开关分合状态的信号。

5、主要技术参数

5.1 额定绝缘电压:1000V ;

5.2 额定工作电压:400V、690V ;

5.3 额定工作电流:400V时:160A、250A、400A、630A;
690V时:100A、200A、315A、425A ;

5.4 开关额定工作电压AC400V,AC690V时的接通与分断能力, 额定限制短路电流按表1 ;

5.5 开关的接通与分断功率因数按表2.

5.6 辅助开关(LC25-V-152)的额定工作电压交流250V ,
约定发热电流5A。

表1

额定工作电压 U_e (V)	额定工作电流 I_e (A)	使用类别	额定接通和分断能力						额定限制短路电流			
			接通	接通	接通	分断	分断	分断	操作循环数	电流有效值 (kA)	$\cos\phi$	通断次数
			I/I_e	U/U_e	$\cos\phi$	I/I_e	U/U_e	$\cos\phi$				
400	160	AC-23B	10	1.05	0.45	8	1.05	0.45	5	50	0.25	各一次
	250	AC-23B	10	1.05	0.35	8	1.05	0.35	5	50	0.25	各一次
	400	AC-23B	10	1.05	0.35	8	1.05	0.35	5	50	0.25	各一次
	630	AC-23B	10	1.05	0.35	8	1.05	0.35	5	50	0.25	各一次
690	100	AC-22B	3	1.05	0.65	3	1.05	0.65	5	50	0.25	各一次
	200	AC-22B	3	1.05	0.65	3	1.05	0.65	5	50	0.25	各一次
	315	AC-22B	3	1.05	0.65	3	1.05	0.65	5	50	0.25	各一次
	425	AC-22B	3	1.05	0.65	3	1.05	0.65	5	50	0.25	各一次

表2

额定工电压 U _e (V)	使用 类别	接通	接通	接通	分断	分断	分断
		I/I _e	U/U _e	COS φ	I/I _e	U/U _e	COS φ
400	AC-23B	1	1	0.65	1	1	0.65
690	AC-22B	1	1	0.80	1	1	0.80

5.7开关与熔断体配用关系见表3

表3

开关额定 工作电流(A)	配用 熔断体	额定 电压(V)	熔断体电流值(A)
160	RDT16 -00	400	10、16、20、25、32、35、40、50、63、80、100、125、160
		690	10、16、20、25、32、35、40、50、63、80、100
250	RDT16 -1	400	80、100、125、160、200、224、250
		690	80、100、125、160、200、
400	RDT16 -2	400	125、160、200、224、250、300、315、355、400
		690	125、160、200、224、250、300、315
630	RDT16 -3	400	315、355、400、425、500、630
		690	315、355、400、425

6、外型及安装尺寸见表4及图1、图2

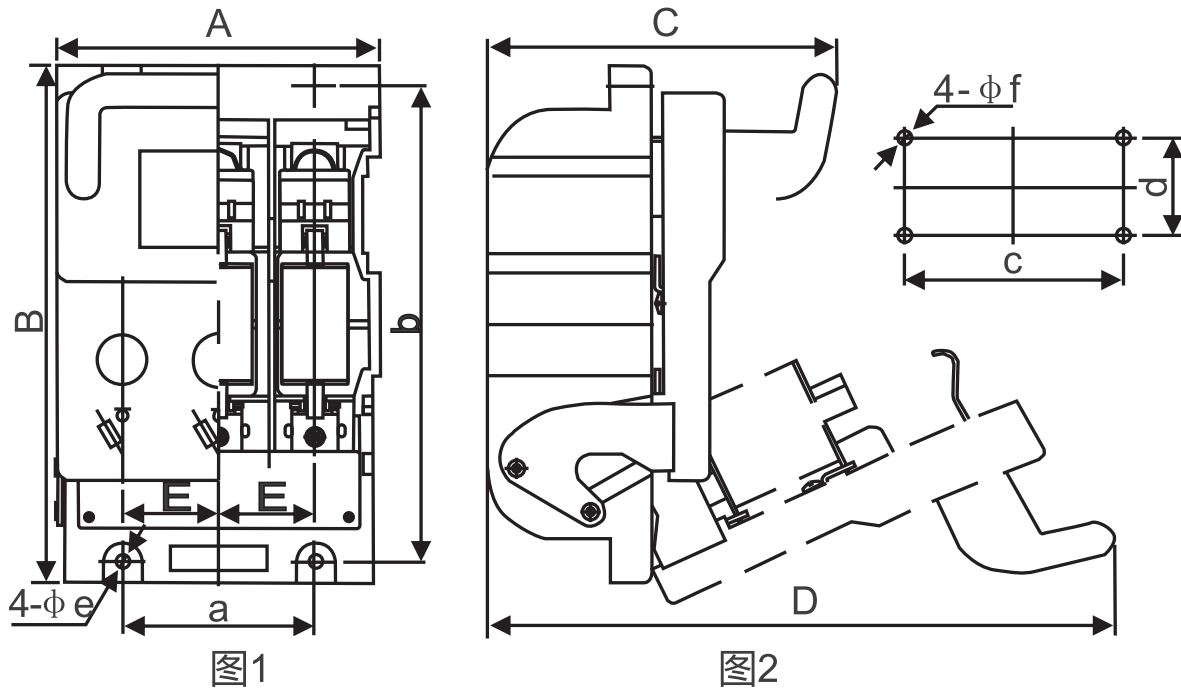


表4

型号	外形尺寸(mm)					安装尺寸(mm)					
	A	B	C	D	E	a	b	c	d	φe	φf
HR6-160/31	134	215	142	245	40	80	198	80	40	φ6.5	φ6.5
HR6-250/31	184	280	162	320	60	120	260	120	60	φ8.5	φ8.5
HR6-400/31	244	300	194	360	80	160	280	160	60	φ8.5	φ8.5
HR6-630/31	244	300	194	360	80	160	280	160	60	φ8.5	φ8.5

7 保修说明及售后服务

在用户遵守保管和使用条件下，本公司生产的产品，自生产日期(以产品合格证或产品上标明的日期为准)起十八个月内或者从购买之日起(以发票开据日期为准)十二个月内，产品因制造质量问题而发生损坏或不能正常工作时，本公司负责无偿修理或更换。但是，在下述情况下引起的故障，即使在保修期内亦作有偿修理或有偿更换：

- a) 产品的使用情况不符合标准规范要求；
- b) 自行改装及不适当的维修等原因；
- c) 地震、火灾、雷击、异常电压，其他不可抗拒的自然灾害等原因。

8、订货须知

订货单位需注明开关的型号规格、电流等级、极数、类型及数量等，特殊订货请联系我公司有关技术部门。

例如：HR6-160/30 160A 80台。

HR6-160/31 160A 80台。

2018年8月第三版

尊敬的顾客：

为了保护我们的环境，当本产品的寿命终了时，请您做好产品或其零部件材料的回收工作，对于不能回收的材料也请做好处理，非常感谢您的合作与支持。

人民电器集团有限公司

合格证

名称：熔断器式隔离开关

型号：HR6系列

检验员：检 13

日期：见产品标识码或二维码

产品符合GB/T 14048.3标准，经检验合格，准许出厂。

人民电器集团有限公司
浙江人民电器有限公司(生产厂)

注意：对于本手册的内容，若因技术升级或采用更新的生产工艺，人民电器有权随时更改、变动，不再另作说明。

人民电器集团有限公司

生产厂：浙江人民电器有限公司
地址：浙江省乐清市柳市柳乐路555号
客服热线：400 898 1166
官方网址：www.chinapeople.com

