

# 使用说明书

## HR3系列熔断器式刀开关

符合标准：GB/T 14048.3  
产品安装使用前，请仔细阅读使用说明书，  
并妥善保管，以备查阅。

## 警告

- 1 严禁湿手操作开关，否则可能发生电击事故。
- 2 不得将触头歪斜的产品投入使用，由于触头位置不正，触刀的接触面达不到规定要求，若强行投入使用，触头温度会急剧升高可能引起火灾等危险。

## 注意

刀开关安装场所应无爆炸危险、无腐蚀性气体，并应注意防潮、防尘、防震动。

### 绝缘测试

本刀开关出厂前已按标准规定进行绝缘测试，安装前若进行复测，必须按如下步骤：

- a) 在低温高湿阶段最后1~2h内测量绝缘电阻；
- b) 用1000V兆欧表；
- c) 施加部位。

主触头处于闭合位置时：

- 1) 连在一起的各极所有带电部分与电器的安装架之间；
- 2) 每一极与接至电器框架的所有其他各极之间。

主触头处于断开位置时：

- 1) 连在一起的各极所有带电部分与电器安装架之间；
- 2) 各极连接在一起的进出线端子之间。

试验过程中不应发生绝缘击穿或闪络现象（泄漏电流不大于100mA）。

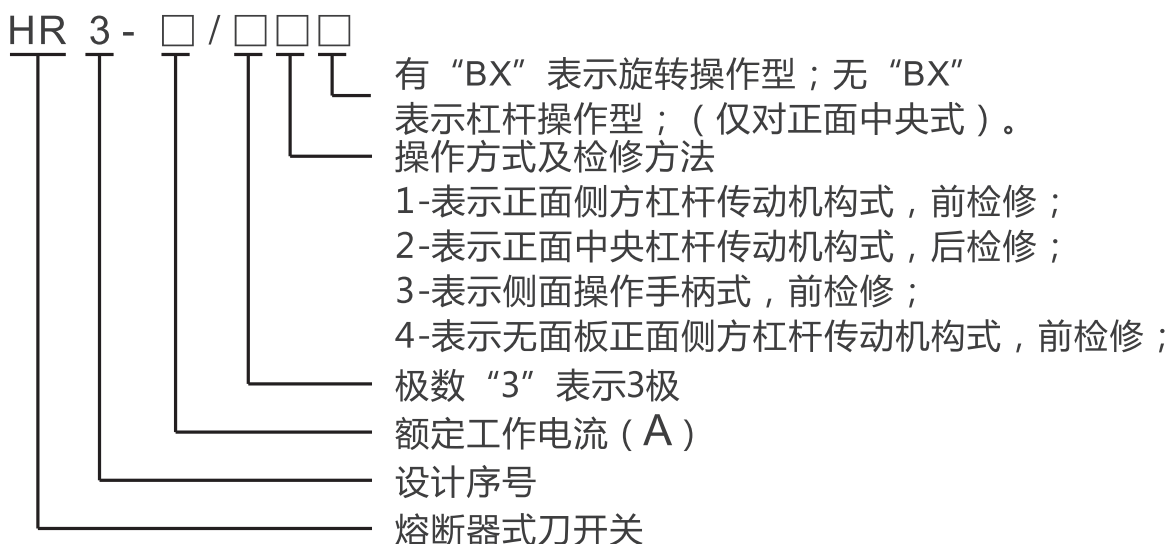
- d) 绝缘电阻应不小于10兆欧。

## 1 用途与使用范围

HR3系列熔断器式刀开关(以下简称刀开关)。适用于交流50Hz,额定电压380V、直流220V,额定电流至1000A的工业企业配电网中,作为电缆或导线及用电设备的过载和短路保护以及在电网正常供电情况下不频繁地接通和切断电源,本开关是用来代替各种低压配电装置中刀开关和熔断器的组合电器。

刀开关按GB/T 14048.3及其相关标准设计、制造与检验。

## 2 型号含义



## 3 正常工作条件

刀开关在下列条件下正常工作：

- a) 海拔高度不超过2000m；
- b) 周围空气温度在-5℃~40℃,且24小时平均值不超过35℃;

- c) 空气相对湿度在周围空气湿度为+40°C时不超过50%,在较低的温度下可有较高的相对湿度。例如20°C时,相对湿度可达90%,并考虑到因温度变化发生在产品表面上的凝露的消除;
- d) 安装面与垂直面的倾斜度不大于5°;
- e) 不大于振幅为0.5mm、频率为600次/min的振动场所;
- f) 在无爆炸危险的介质中,且介质中无足以腐蚀金属和破坏绝缘的气体及导电尘埃。

#### 4 结构特征

刀开关是RT0刀型触头熔断器和刀开关的组合电器,具有RT0刀型触头熔断器和刀开关的基本性能,在电路正常供电的情况下,接通和切断电源由刀开关完成,当线路或用电设备过载或短路时,刀开关的熔体熔断,及时切断故障电流。前操作前检修的刀开关,中央有供检修和更换熔断器的门主要供BDL配电屏上安装。前操作后检修的刀开关主要供BSL配电屏上安装。侧操作前检修的刀开关可以制成封闭的动力配电箱。

刀开关带有安全栏板,并装有灭弧室。灭弧室由PC板和钢板冲制件铆合而成的。

刀开关的熔断体固定在弹簧、锁板的绝缘横梁上,在正常运行时,保证熔断器不脱出锁板,而当熔断体熔断后,按下锁板便可以很方便地更换熔断体。

## 5 主要技术参数

5.1 刀开关的规格型号见表1。

表1

额定 电流 A	型号 ( 3极 )			
	HR3正面侧 方杠杆传 动结构式	HR3正面中 央杠杆传 动结构式	HR3侧面操 作手柄式	HR3无面板正 面侧方杠杆 传动机构式
100	HR3-100/31	HR3-100/32	HR3-100/33	HR3-100/34
200	HR3-200/31	HR3-200/32	HR3-200/33	HR3-200/34
400	HR3-400/31	HR3-400/32	HR3-400/33	HR3-400/34
600	HR3-600/31	HR3-600/32	HR3-600/33	HR3-600/34
1000	—	HR3-1000/32	—	HR3-1000/34

5.2 刀开关的主要参数见表2。

表2

型号	刀开关额定电流A		熔断器分断能力 (有效值) kA		熔断 器额 定电 流A	熔体额定电流A
	交流380V 50Hz COS $\phi$ $\geq$ 0.6	直流220V ( $t \leq 0.0045$ )s	交流380V 50Hz COS $\phi$ $\geq$ 0.6	直流220V ( $t = 0.015$ $\sim 0.025$ )s		
HR3-100	100	100	50	25	100	30,40,50,60,80,100
HR3-200	200	200	50	25	200	80,100,120,150,200
HR3-400	400	400	50	25	400	150,200,250,300,350,400
HR3-600	600	600	50	25	600	350,400,450,500,550,600
HR3-1000	1000	1000	50	25	1000	500,600,700,800,900,1000

## 6 外形及安装尺寸

刀开关的外形及安装尺寸见图1~图4、表3~表6。

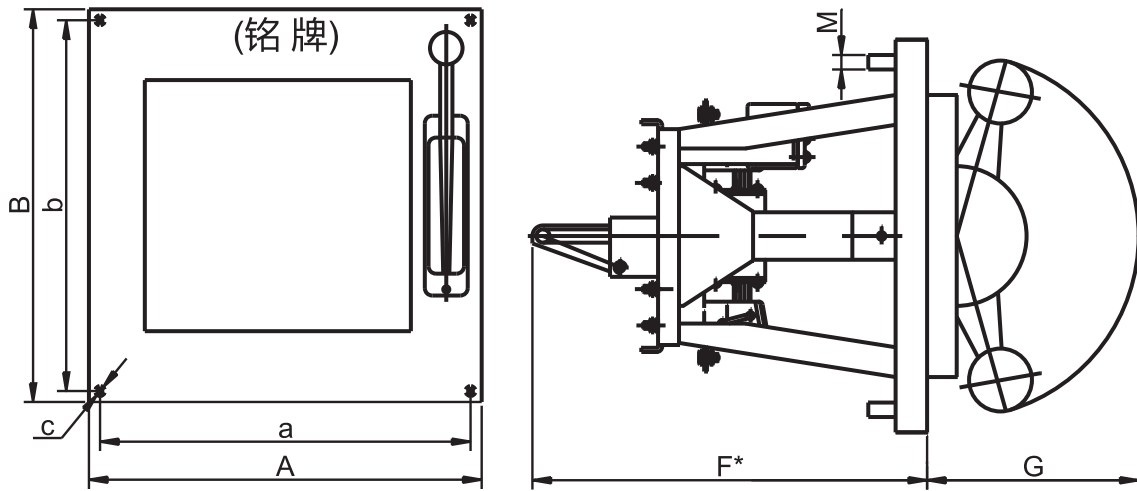


图1

表3

型号	外形尺寸(mm)				安装尺寸(mm)			
	A	B	F*	G	a	b	$\phi c$	M
HR3-100/31	400	400	275	266	360	360	12	10
HR3-200/31	400	400	275	266	360	360	12	10
HR3-400/31	400	400	275	266	360	360	12	10
HR3-600/31	450	400	375	266	410	360	12	10

注：F\*尺寸为开关接通后连杆处最大位置的尺寸。

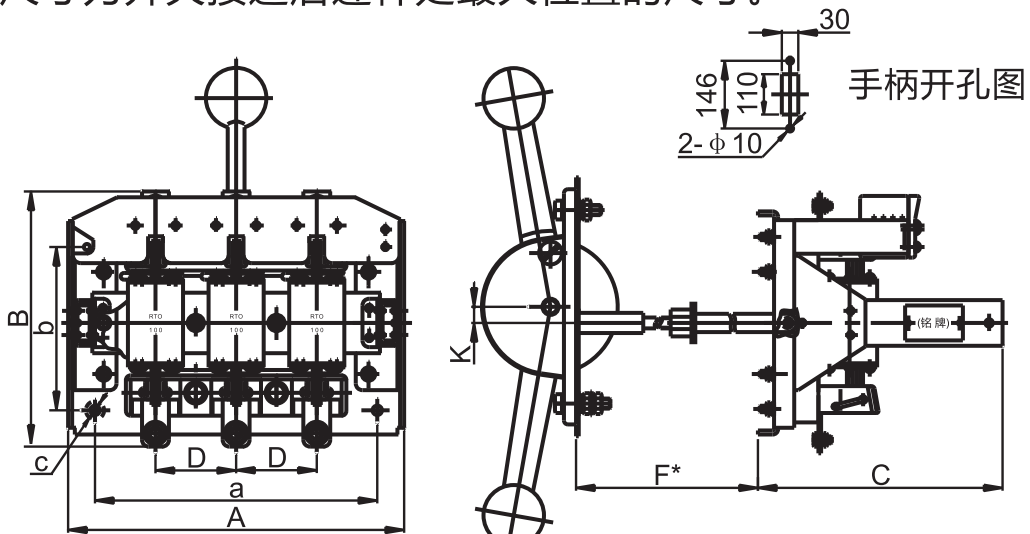


图2

表4

型号	外形尺寸(mm)					安装尺寸(mm)			
	A	B	C	D	F*	a	b	φc	K
HR3-100/32	250	192	185	60	250	210	130	7	12
HR3-200/32	270	205	185	70	250	230	130	7	12
HR3-400/32	290	222	185	80	250	250	130	7	12
HR3-600/32	320	255	185	90	250	280	130	7	12
HR3-1000/32	410	365	270	115	350	350	250	7	12

注：F\*尺寸为开关接通后连杆处最大位置的尺寸。

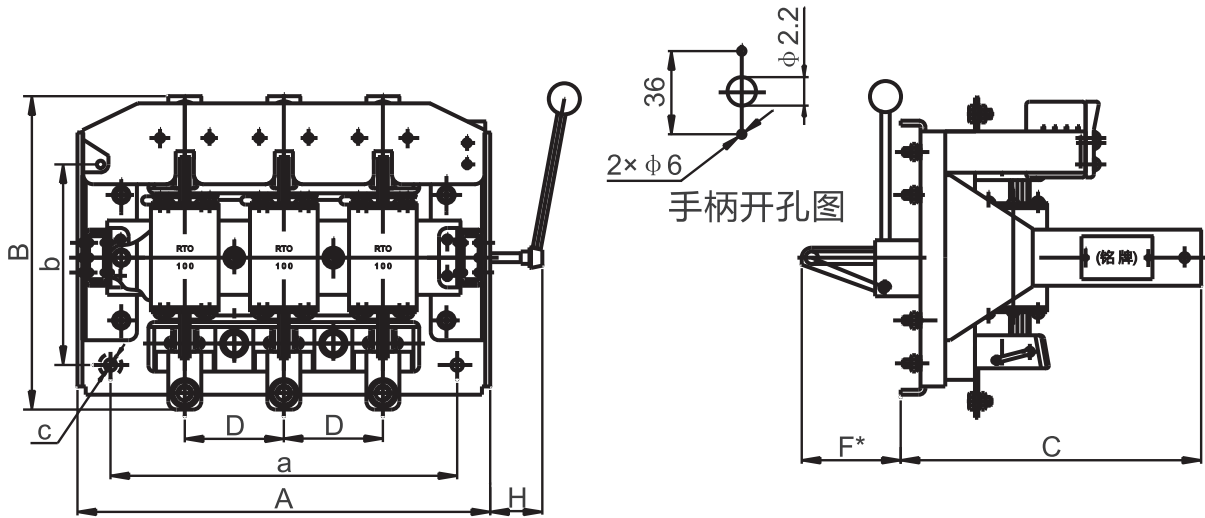


图3

表5

型号	外形尺寸(mm)					安装尺寸(mm)			
	A	B	C	D	F*	a	b	φc	H
HR3-100/33	250	192	185	60	75	210	170	7	78
HR3-200/33	270	205	185	70	75	230	170	7	78
HR3-400/33	290	222	185	80	75	250	170	7	78
HR3-600/33	320	255	185	90	75	280	170	7	78

注：F\*尺寸为开关接通后连杆处最大位置的尺寸。

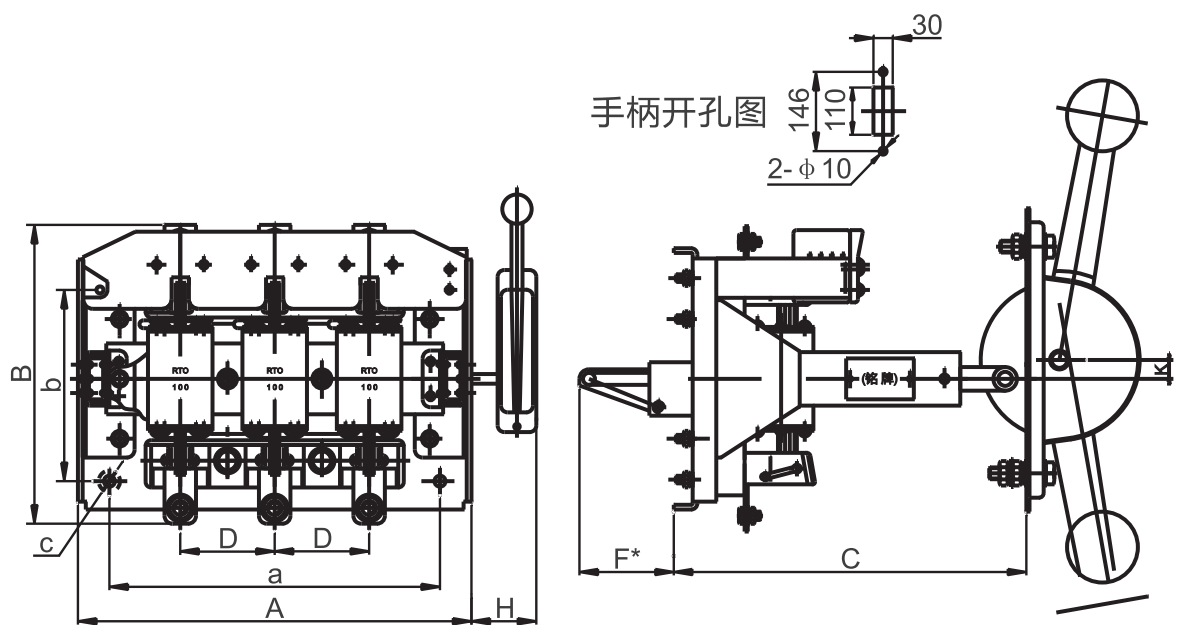


图4

表6

型号	外形尺寸(mm)					安装尺寸(mm)				
	A	B	C	D	F*	a	b	$\phi c$	H	K
HR3-100/34	250	192	250	60	75	210	170	7	78	12
HR3-200/34	270	205	250	70	75	230	170	7	78	12
HR3-400/34	290	222	250	80	75	250	170	7	78	12
HR3-600/34	320	255	250	90	75	280	170	7	78	12
HR3-1000/34	410	365	320	115	75	350	250	9	102	12

注：F\*尺寸为开关接通后连杆处最大位置的尺寸。



## **7 安装与使用**

7.1 刀开关垂直安装。安装面与垂直面的倾斜度不超过5°。

7.2 进行安装时，应检查刀开关铭牌上所示技术数据是否符合工作条件。

7.3 各电流等级的刀开关，应使用相应截面积的母线安装，否则，刀开关可能发生不允许的过高温升。

7.4 安装时，螺钉要拧紧，避免因松动造成不良后果。

7.5 有灭弧罩的一端为上端，来自电源的导线必须接于刀开关的上端；而来自负载的导线接于下端。

7.6 所有的连接导线在联接面应充分压紧，连接面应该清洁。

7.7 刀开关在接通和分断时，操作应力求迅速。

7.8 刀开关在使用过程中，应定期检修，保持操作灵活。

7.9 刀开关保存于制造厂的包装内，应置于干燥清洁的环境中，以免受潮影响性能。

## **8 安全注意事项**

8.1 操作人员在更换熔断的熔断体时，先要戴上工作手套，抓住熔断器熔体，用螺丝刀拨开锁板，熔断体往前推一点即可取出，不能用手直接取下，以免烫手和触及带电部位。

8.2 柜体门打开时，不得作接通与分断电流之操作。

8.3 当熔断体熔断后，应查明原因，再换上原规格熔断体，若两相熔断，则应同时更换三相。

## 9 保修说明及售后服务

在用户遵守保管和使用条件下，本公司生产的产品，自生产日期（以产品合格证或产品上标明的日期为准）起十八个月内或者从购买之日起（以发票开据日期为准）十二个月内，产品因制造质量问题而发生损坏或不能正常工作时，本公司负责无偿修理或更换。但是，在下述情况下引起的故障，即使在保修期内亦作有偿修理或有偿更换：

- a) 产品的使用情况不符合标准规范要求；
- b) 自行改装及不适当的维修等原因；
- c) 地震、火灾、雷击、异常电压，其他不可抗拒的自然灾害等原因。

## 10 订货须知

订货单位须注明刀开关的型号规格、工作电压、工作电流、极数、操作方式及数量等，特殊订货请联系我公司有关技术部门。

例如：HR3-400/32 380V熔断器电流300A 20台。

---

2018年6月第三版

### 包装物料清单

序号	名称	单位	数量
1	产品本机	台	1
2	产品使用说明书	本	1
3	操作手柄（31式无手柄）	把	1

尊敬的顾客：

为了保护我们的环境，当本产品的寿命终了时，请您做好产品或其零部件材料的回收工作，对于不能回收的材料也请做好处理，非常感谢您的合作与支持。

人民电器集团有限公司

## 合格证

名称：熔断器式刀开关

型号：HR3系列

检验员：检 8

日期：见产品标识码或二维码

产品符合GB/T 14048.3标准，经检验合格，准许出厂。

**人民电器集团有限公司**  
浙江人民电器有限公司(生产厂)

注意：对于本手册的内容，若因技术升级或采用更新的生产工艺，人民电器有权随时更改、变动，不再另作说明。

### 人民电器集团有限公司

生产厂：浙江人民电器有限公司

地址：浙江省乐清市柳市柳乐路555号

客服热线：400 898 1166

官方网址：[www.chinapeople.com](http://www.chinapeople.com)

