

使用说明书

DW15-630系列 框架式断路器(万能式)

符合标准：GB/T 14048.2

产品安装使用前，请仔细阅读使用说明书，
并妥善保管，以备查阅。

1 用途及分类

1.1 用途

DW15-630万能式断路器(以下简称断路器)及DWX15-630万能式限流断路器(以下简称限流断路器)主要用于交流50Hz, 额定电流至630A, 额定工作电压380V的配电网中, 用来分配电能和保护线路及电源设备的过载、欠电压、短路, 也可用来保护电动机的过载、欠电压和短路或用于690V的配电网中, 用作上述保护。

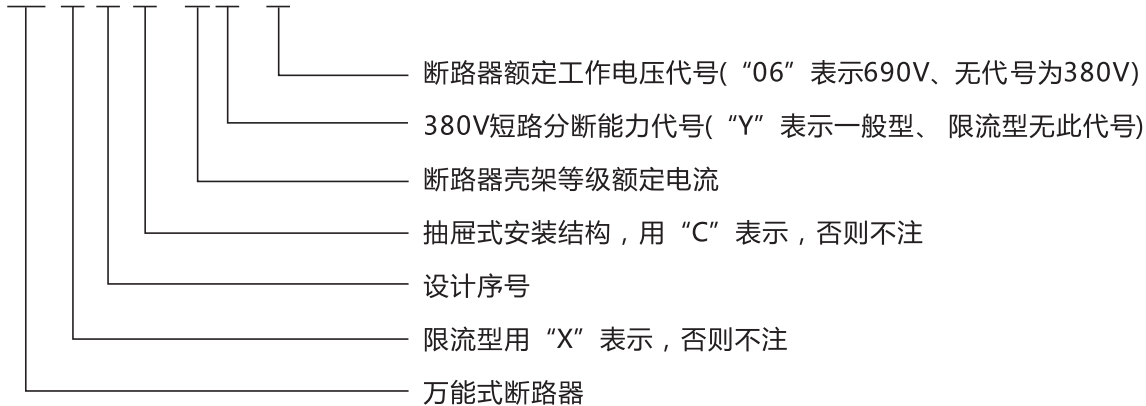
断路器(限流断路器)除固定式结构外, 还具有抽屉式结构, 在正常条件下可作为线路的不频繁转换和电动机的不频繁起动之用。由于断路器具有二段或三段保护特性, 可以对电网作选择性保护。抽屉式断路器(抽屉式限流断路器)在主回路和二次回路中均采用了插入式结构, 省略了固定式所必须的隔离器, 做到一机二用, 提高了使用的经济性, 同时给操作与维护带来了很大的方便, 增加了安全性、可靠性。特别是本抽屉座的主回路触刀座, 可与NT3型熔断器触刀座通用, 这样在应急状态下可直接插入熔断器供电。

限流断路器由于具有限流特性, 特别适用于可能出现大短路电流的网络。

断路器按GB/T 14048.2设计, 制造与检验。

1.2 型号及其含义

DW □ 15-□ - □□ / □



1.3 分类

1.3.1 按使用类别分:

A类(非选择型, 具有过电流二段保护特性)

B类(选择型, 具有过电流三段保护特性)

注: 限流断路器及额定工作电压690V 的断路器均为A类。

1.3.2 按用途分:

配电用;

保护电动机用。

1.3.3 按安装方式分:

固定式;

抽屉式。

1.3.4 按传动装置分:

手柄直接传动(正面中央手柄直接传动, 抽屉式不具备侧面手柄直接传动);

电磁铁传动(兼手柄传动);

1.3.5 按脱扣器种类分:

具有过电流脱扣器和分励脱扣器;

具有过电流脱扣器, 欠电压(瞬时)脱扣器;

具有过电流脱扣器，欠电压(瞬时)脱扣器和分励脱扣器。

1.3.6 按过电流保护种类分：

短路瞬时动作(电磁式)：

过载长延时及短路瞬时动作(热-电磁式)；

1.3.7 按欠电压保护种类分：

欠电压瞬时动作；

欠电压延时动作。(注:除非特殊要求在电子式脱扣器上已兼有功能)

1.3.8 按过电流脱扣器形式分：

电磁脱扣器；

热-电磁式脱扣器；

1.3.9 按主回路进出线方式分：

板前进出线(垂直进出线)；

板后进出线(水平进出线)；

板前进线，板后出线(垂直进线，水平出线)；

板后进线，板前出线(水平进线，垂直出线)。

注：限流断路器为板后进出线，DW15C只具备板前进出线和板后进出线。

2 正常工作条件

2.1 周围空气温度为-5℃~+40℃，且24h内的平均值不超过+35℃。

2.2 安装地点的海拔高度不超过2 000m。

2.3 大气相对湿度在周围空气为+40℃时不超过50%，在较低温度下可以有较高的相对湿度；最湿月的月平均最大相对湿度为90%，同时该月的月平均最低温度为+25℃，并考虑到因温度变化发生在产品表面上的凝露。

2.4 污染等级为3级。

2.5 安装类别(过电压类别)：

额定工作电压690V及以下断路器(限流断路器)用于安装类别IV；

辅助电路的安装类别除了欠压脱扣器线圈，电源变压器初级线圈与断路器相同外，其余均为安装类别Ⅲ。

3 技术数据及性能

3.1 断路器及限流断路器的额定电流见表1。

表1

壳架等级额定电流Inm (A)		630		
额定电流最大值In (A)		200	400	630
断路器额定 电流In (A)	热电磁式	100、160、200	315、400	315、400、630
限流断路器 额定电流In (A)	热电磁式	100、160、200	315、400	315、400、630

3.2 断路器及限流断路器的额定短路分断能力(接线方式为上进线)和飞弧距离见表2及表3。
表2

型号	额定电 流最大 值In (A)	额定运行短路分断能力(有效值)Ics (kA)			额定极限短路分断能力(有效值)Icu (kA)			飞弧 距离 mm	分断 时间 ms
		380V	COSΦ	试验程序	380V	COSΦ	试验程序		
DW15-630	200	20	0.3	O-min-CO-3min-CO	20	0.3	O-3min-CO	280	30
DW15C-630									
DW15-630	400	30	0.25		30	0.25			
DW15C-630									
DW15-630	630	30	0.25		30	0.25			
DW15C-630									

表3

型号	额定电 流最大 值In (A)	额定运行短路分断能力kA(有效值)Ics			额定极限短路分断能力kA(有效值)Icu			飞弧 距离 mm	分断 时间 ms	限流 系数 K
		380V	COSΦ	试验程序	380V	COSΦ	试验程序			
DW15-630	200	20	0.3	O-3min-CO-3min-CO	20	0.3	O-3min-CO	280	10	≤0.6
DW15C-630										
DW15-630	400	30	0.25		30	0.25				
DW15C-630										
DW15-630	630	30	0.25		30	0.25				
DW15C-630										

注：①限流系数 $K \leq \frac{\text{实际分断电流(峰值)}}{\text{预期短路电流(峰值)}}$ 。

②限流断路器斥开电流不小于额定电流的30倍。

③固定式安装限流断路器380V时，一次极限通断能力为100kA。

3.3 断路器及限流断路器额定短路接通能力见表4。

表4

额定短路分断能力 I_{cn} kA	功率因数(COS Φ)	额定短路接通能力($n \times I_{cu}$)
12、20	0.30	$2.0 \times I_{cu}$
30、40、50	0.25	$2.1 \times I_{cu}$
60、70、80、100	0.20	$2.2 \times I_{cu}$

3.4 限流断路器的限流特性见图1、图2,分断波形见图3。

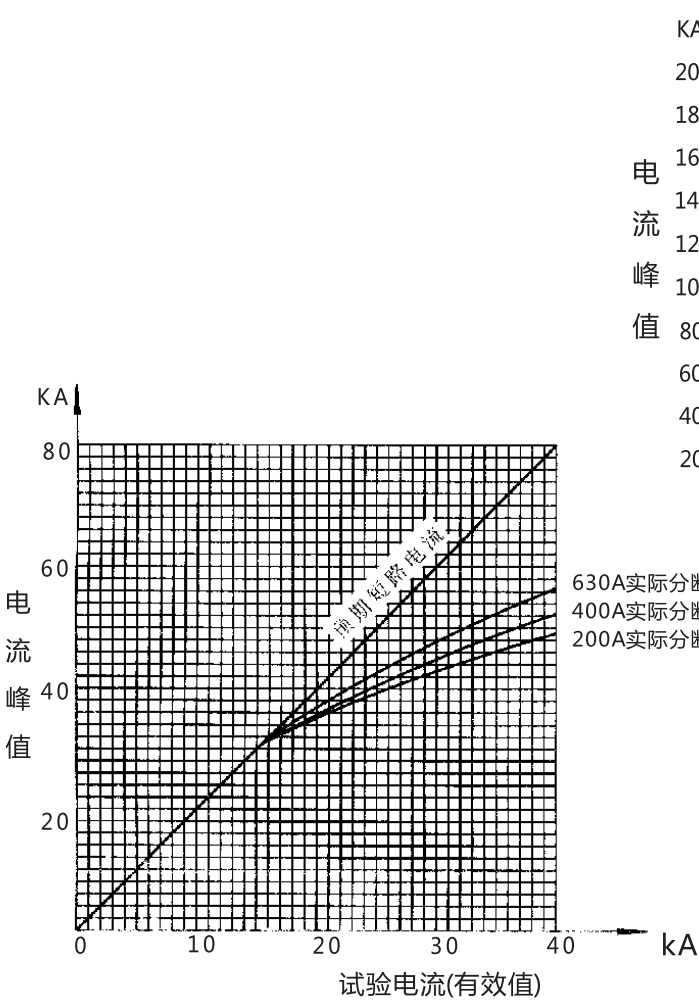


图1 380V时限流特性

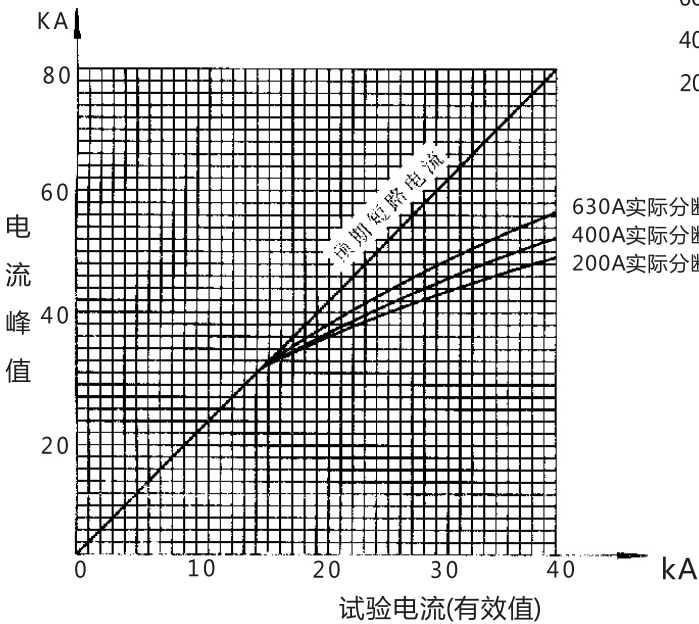


图2 690V时限流特性

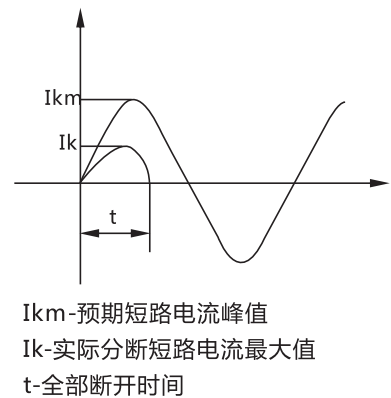


图3 分断波形图(1-相)

3.5 断路器及限流断路器的过电流脱扣器保护特性：

3.5.1 过电流脱扣器动作电流整定值调节范围见表5。

表5

型 号	动作电流 整定值(IR) 调节范围	脱扣器 型式	A类(非选择型)	
			热-电磁式	
			长延时	瞬时
DW15-630 DW15C-630	配电用	(0.64~1.0)In		10In
	保护电动机用			12In
DWX15-630 DWX15C-630	配电用			10In
	保护电动机用			12In

注：①热-电磁式瞬时脱扣器为±20%。

②长延时脱扣器的返回电流值对保护电动机用的脱扣器为动作电流整定值的100%；对配电用的脱扣器为动作电流整定值的90%。

③热-电磁式瞬时动作电流值为不可调整。

④用户需要特殊的瞬时整定值可与制造厂协商。

3.5.2 长延时过电流脱扣器各极同时通电时的反时限断开动作特性见表6。

表6

周围空 气温度	配电用断路器			保护电动机用断路器		
	I/IR	脱扣时间	状态	I/IR	脱扣时间	状态
+30°C±2°C	1.05	2h不脱扣	从冷态开始	1.00	2h不脱扣	从冷态开始
	1.30	2h内脱扣	从热态开始	1.20	2h内脱扣	从热态开始
	3.00	可返回时间 > 8S	从冷态开始	1.50	< 4min	从热态开始
	-	-	-	7.20	热式可返回时间 > 4S	从冷态开始

3.5.3 断路器及限流断路器的过电流脱扣器保护特性曲线见图4。

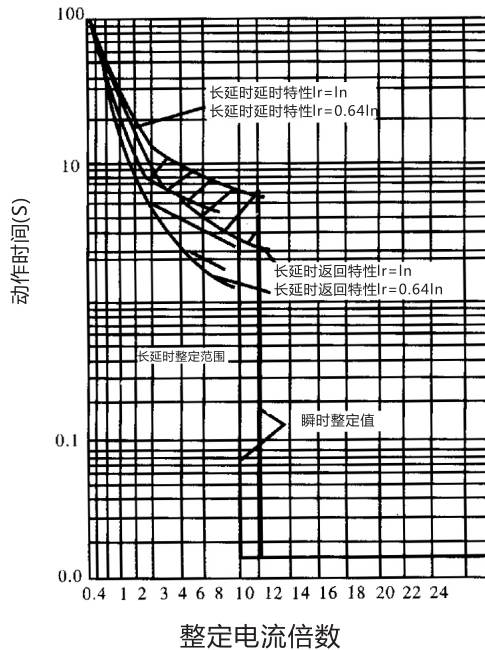


图4 热-电磁式断路器(限流断路器)过电流保护特性图

3.6 断路器及限流断路器的操作性能及抽屉式触头、推进机构操作性能见表7。

表7

壳架等级 额定电流 Inm A	断路器及限流断路器操作循环次数			抽屉式触头及 推进机构的操 作循环次数	每小时操作 循环次数
	不通电	通电	总计		
630	9000	1000	10000	> 100	60

3.7 断路器及限流断路器的欠电压脱扣器的种类及动作值见表8。

表8

欠电压延时脱扣器		欠电压瞬时脱扣器
动作值	延时时间s	动作值
(35%-70%)Ue	阻容式	(35%-70%)Ue
注：①欠电压保护在85%Ue及以上时能保证断路器闭合，在(35%~70%)Ue能使断路器断开，在35%Ue以下时能防止断路器闭合。 ②欠电压延时脱扣器在1/2延时时间内，如果电源电压恢复到85%脱扣器额定工作电压时，动作机构应返回到原来位置，断路器或限流断路器不分开。 ③欠电压延时脱扣器的延时准确度阻容式为±30%。		

3.8 欠电压脱扣器、分励脱扣器、电磁铁闭合装置的额定电压及消耗功率见表9。

表9

项目	额定工作电压 V					备 注	
	交 流			直 流			
	127	220	380	110	220		
消耗功率 VA、W							
欠电压 脱扣器	瞬时	-	20	25	-	-	
	延时	-	12	22.3	-	-	
分励脱扣器		300	450	550	450	300	指最大瞬时功率
电磁铁闭合装置		-	4100	5600	7000	3000	指最大瞬时功率
电动机闭合装置		-	700	700	700	700	指最大起动功率
注：①分励脱扣器在70%~110%的额定电压范围内能可靠动作； ②电磁铁及电动机传动在85%~110%额定工作电压范围内能可靠动作。							

3.9 辅助触头

3.9.1 辅助触头的约定发热电流为6A，额定工作电压为交流50Hz、380V，直流220V。

3.9.2 辅助触头在与熔断器(RL6-25/6)串联后,能在功率因数为0.5-0.7的电感性电路中可靠承受 1000A预期短路电流。

3.9.3 辅助触头的使用类别为AC-15及DC-13，相应使用类别下额定工作电流和工作电压：AC-15:0.79A/AC 380V，DC-13:0.27A/DC220V，正常使用条件下的通断操作循环次数为6050次，非正常使用条件下为10次。

3.9.4 辅助触头具有二种形式，三常开三常闭；五常开五常闭正常供货为一组三常开三常闭。

3.10 断路器的全分断时间约为0.04s。

3.11 断路器(限流断路器)承受12Inm电流时由热式脱扣器动作而分断电路。

3.12 断路器(限流断路器)的最大合闸手动操作力和进退操作力均不大于200N。

3.13 断路器(限流断路器)的质量最大为32kg(固定式)或50kg(抽屉式)。

4 主要结构及原理

4.1 结构概述

4.1.1 断路器及限流断路器均为立体布置形式，触头系统、瞬时过电流脱扣器、左右侧板安装在一块绝缘板上，上部装有灭弧系统，正前方为操作机构，在机构的左上方有“分”、“合”指示及手动断开按钮，操作机构的左上方装有分励脱扣器及DK-10或DK-1F电磁铁操作控制箱，中间装合闸电磁铁(单纯手动合闸闭合装置的断路器则不安装合闸电磁铁及操作控制箱)。其内侧装有欠电压脱扣器与脱扣半轴相连。速饱和电流互感器套在下母线上，热继电器分别装在断路器底部(见图5)。

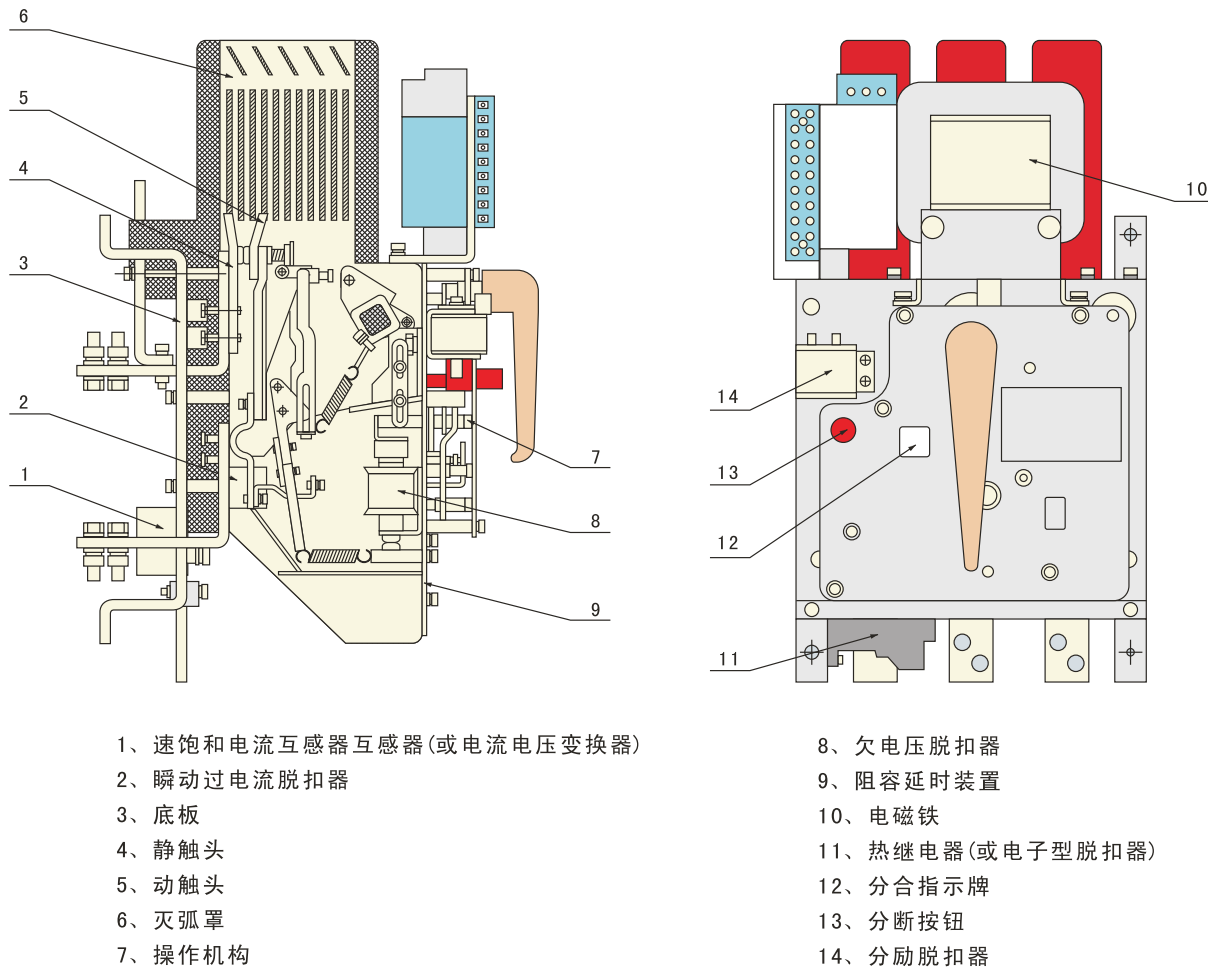


图5 断路器结构图

4.1.2 DW15C抽屉式断路器(DW15C抽屉式限流断路器)由断路器(限流断路器)本体和抽屉座组成,其隔离触刀,二次回路动触头系统,接地触刀,支承导轨等零部件均固定在断路器(限流断路器)本体上,抽屉座由左右侧板、横梁、固定铝支架等组成,该支架上装有隔离触刀座、接地螺母,侧板上装有接地母线、二次回路静触头系统、滑轨、联锁导轨、指示装置等。抽屉座正下方装有螺旋杆式进退操作机构,操作手柄可自由装卸。抽屉式断路器(抽屉式限流断路器)结构图见图6。

4.1.2.1 抽屉式断路器(限流断路器)进退操作机构为螺旋摇杆式,用操作手柄旋进旋出来变换断路器(限流断路器)的本体的位置。该断路器(限流断路器)本体具有“接通”、“测试”、“断开”三个位置,当处于“测试”位置时,断路器(限流断路器)本体“主回路”与电网系统脱离,仅二次回路仍继续接通。此时可进行一些必要的操作动作试验,如断路器(限流断路器)本体的闭合与断开,脱扣器动作检查等。当处于断开位置时,断路器本体的“主回路”与“二次回路”全部切断。断路器(限流断路器)本体在三个位置均有标记指示,如需要拆卸时,只要把处在“断开”位置的断路器(限流断路器)本体向外拉出即可取下。

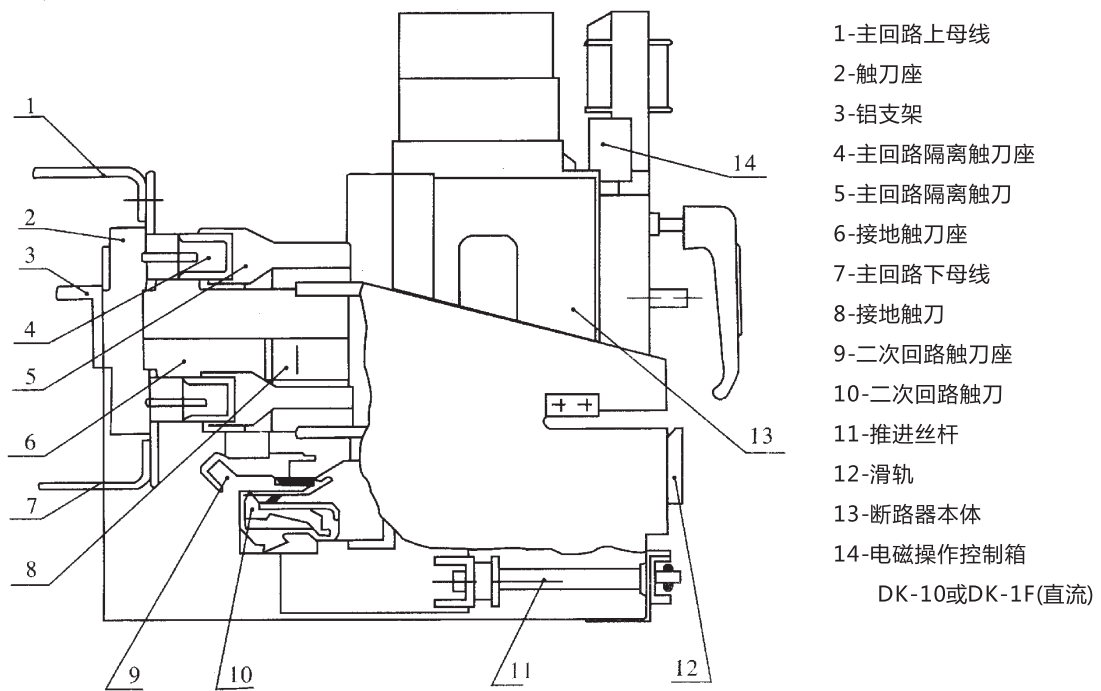


图6 抽屉式断路器(抽屉式限流断路器)结构示意图

4.1.2.2 抽屉式断路器(限流断路器)设置机械联锁装置，该装置用以防止抽屉式断路器(抽屉式限流断路器)本体处于合闸状态下，隔离触刀被误插入或拔出触刀座时造成隔离触刀拉弧，影响人身和设备安全，此联锁机构通过联锁导轨与断路器(限流断路器)本体脱扣轴上的推杆相互作用来达到联锁要求，从而实现只有在隔离触刀可靠连接或获得规定绝缘距离，才允许断路器(限流断路器)本体触头闭合。

4.1.2.3 引伸导轨装置是适应现场替换及满足维修要求而设计的，它能使断路器(限流断路器)本体全部移出抽屉座，使用引伸导轨使其装卸方便(一个配电中心只需配备1-2付即可)。

4.2 触头系统和瞬动过电流脱扣器(见图7)

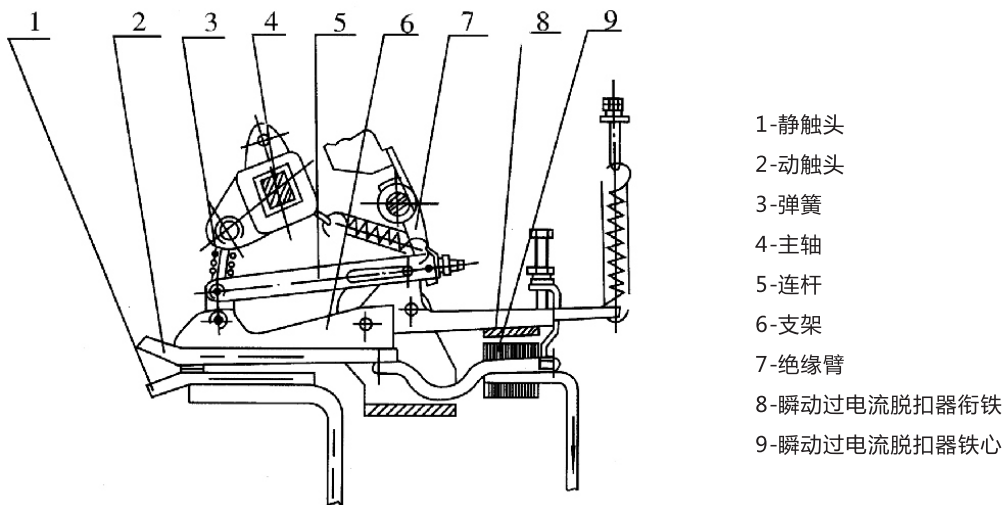


图7 触头系统和瞬动过电流脱扣器原理图

动静触头由较长的平行导体组成，在小电流时起补偿触头压力作用，当出现短路电流时，动静触头之间产生很大的电动斥力，使动触头向上运动，同时推动连杆5向右运动。当穿过触头弹簧的连杆越过死区时，动静触头就很快斥开，此时瞬动过电流脱扣器衔铁8迅速吸合，并由O1支点轴销推动绝缘臂7使机构将断路器迅速断开。

4.3 操作机构(见图8)

断路器(限流断路器)的操作机构采用弹簧贮能完成闭合，使其触头闭合速度与操作速度无关，操作机构是由脱扣器，贮能弹簧，连杆、摇臂等组成，操作机构具有贮能再扣、闭合，断开三种性能，其动作原理分述如下：

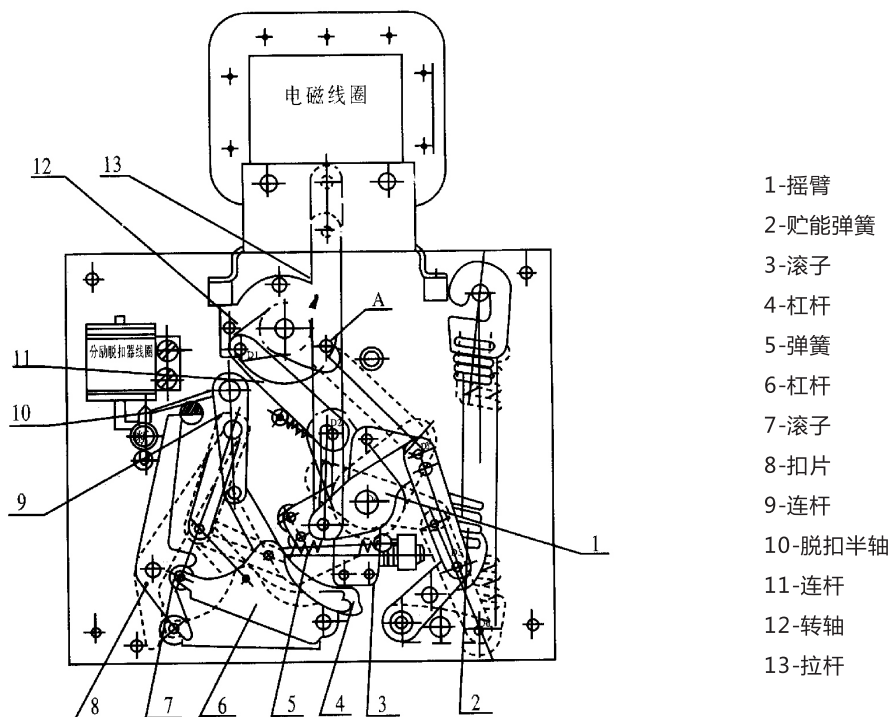


图8 操作机构原理图

4.3.1 贮能再扣：由操作手柄带动转轴0向逆时针方向旋转120°，以使连杆01，02跟着旋转，同时绕04点转动将贮能弹簧2从05点拉伸到06点，且摇臂1上的滚子3脱离杠杆而上，因受到弹簧5的作用力使杠杆6上的滚子7推动扣片8，使之逆时针转动，直到扣片超过自由脱扣半轴10，能再扣为止，此时为贮能再扣完毕。

4.3.2 闭合：将手柄向顺时针方向转动而推动连杆11越过死区时，贮能弹簧释放能量迅速把摇臂1上的滚子3沿着杠杆向逆时针方向转动而推动连杆9上升，使断路器迅速闭合。

4.3.3 断开：当瞬时动作脱扣器、分励脱扣器或欠电压脱扣器中任一信号传送到半轴10，使之顺时针方向旋转释放扣片8，此时五连杆机构解锁，断路器(限流断路器)在触头弹簧的反力和分闸弹簧的作用下迅速断开。

4.3.4 当电磁铁(电动机)传动时，电磁铁的吸合释放(电动机通过减速机构)牵引拉杆13直接带动摇臂1，完成上述贮能再扣和闭合程序。

4.4 欠电压脱扣器

4.4.1 欠电压瞬时脱扣器

欠电压瞬时脱扣器由拍合式电磁铁和反力弹簧组成，动作特性可通过螺杆调节弹簧来达到，欠电压脱扣器为长期通电工作制。

4.5 过电流脱扣器

热-电磁式过电流脱扣器具有过载长延时和短路瞬时保护功能。电磁式短路瞬时过电流脱扣器是由拍合式电磁铁组成，主回路母线穿过铁心，当发生短路时，由拍合式衔铁动作使断路器(限流断路器)断开(如图5所示)。出厂时，过电流瞬时整定倍数已调整完毕，用户不得自行调节。热式长延时过电流脱扣器是由速饱和电流互感器与带温度补偿的热继电器组成。当有过载电流发生时，热继电器中的动合触头闭合使分励脱扣器动作，从而使断路器(限流断路器)分断。

速饱和互感器与热继电器的接线原理，热继电器与分励脱扣器的联接原理见图9。

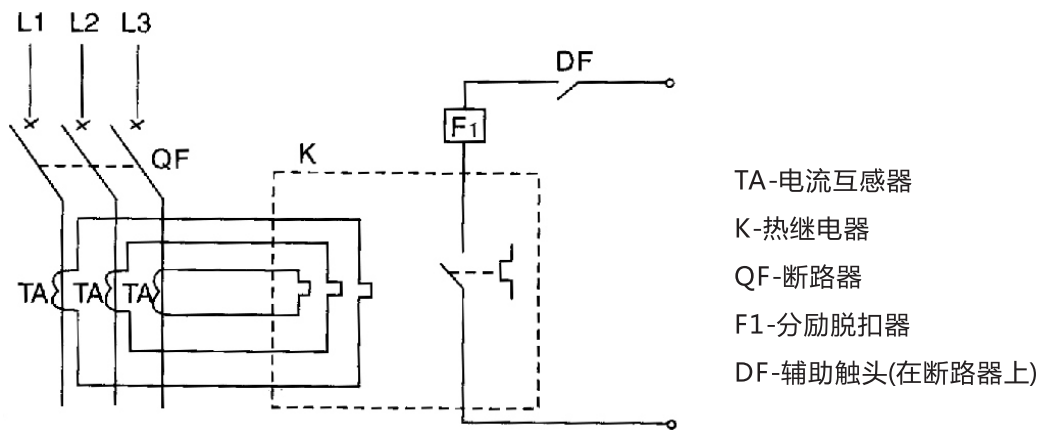


图9 热过载长延时脱扣器原理图

4.6 分励脱扣器

分励脱扣器按短时工作制设计，用来远距离断开断路器(限流断路器)，固定在机构的底板上，其动作电压在额定电压的70%~110%范围内时，必须保证分励脱扣器脱扣。

4.7 断路器(限流断路器)闭合装置

4.7.1 电磁铁闭合装置

电磁铁闭合装置是由电磁铁和选装的控制箱两部分组成，控制箱型号分别有DK-1F，DK-10型，操作电磁铁为装甲螺管形式，交流(或直流)电源应经过控制箱供给电磁铁线圈。DK-10型控制箱用户可以根据使用条件安装在适合场合；DK-10、DK-1F型控制箱是安装在断路器的左上方。

4.7.2 DK-1F型控制箱电路原理图见图10。

动作过程：线路接上交流电源后，交流电源通过V1对C充电，按下按钮SB2，则此时电容C对中间继电器线圈K放电，中间继电器的动断触头打开，动合触头闭合，交流操作电源经过桥式整流管对电磁铁线圈通电，电磁线圈得电后，电磁铁动铁芯马上吸上，将断路器机构动作进行储能，电容C经过0.1S-0.2S后放电完毕，中间继电器线圈失电，动断触头重新闭合，动合触头打开，YA电磁铁线圈失电，电磁铁动铁芯释放，断路器(限流断路器)合上，完成全部动作。(直流操作过程与交流基本相同)。

5 二次回路用户接线图

5.1 热-电磁式断路器(限流断路器)二次回路接线图见图11。

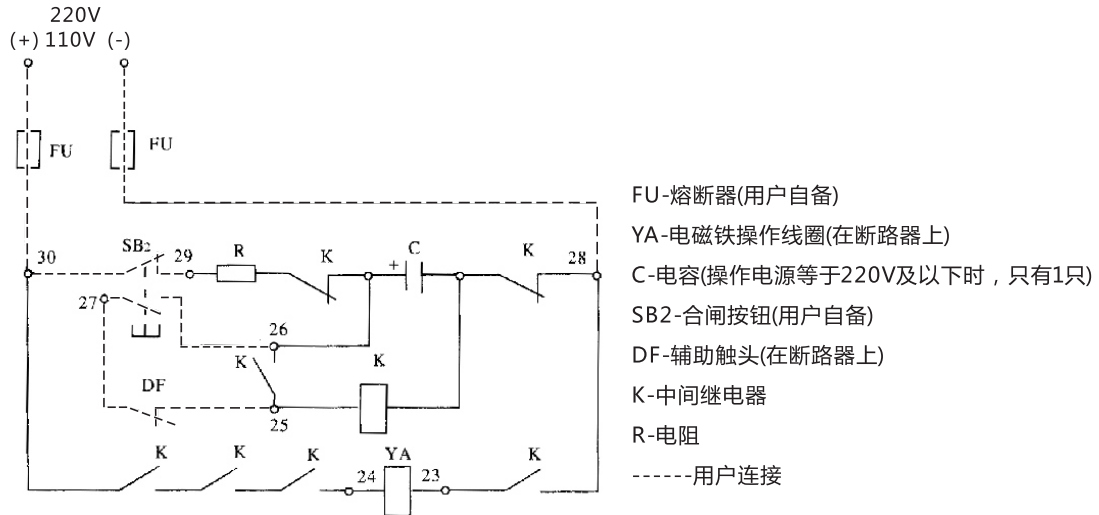


图10 DK-1F 型控制箱使用直流电源电磁铁操作电路原理图

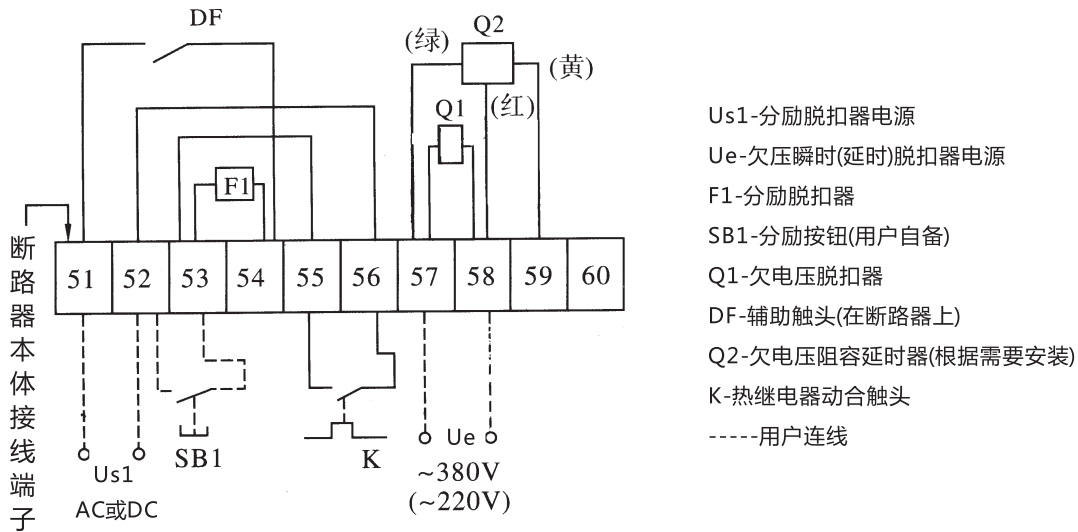


图11 热-电磁式断路器51~60号二次回路接线图

5.2 断路器(限流断路器)闭合装置二次接线图12。

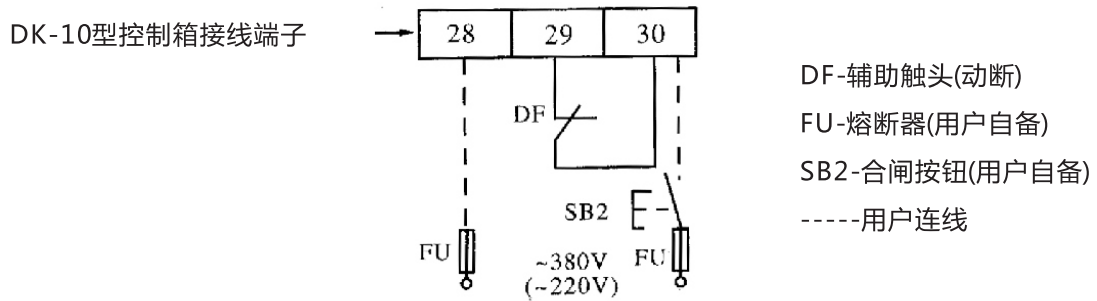
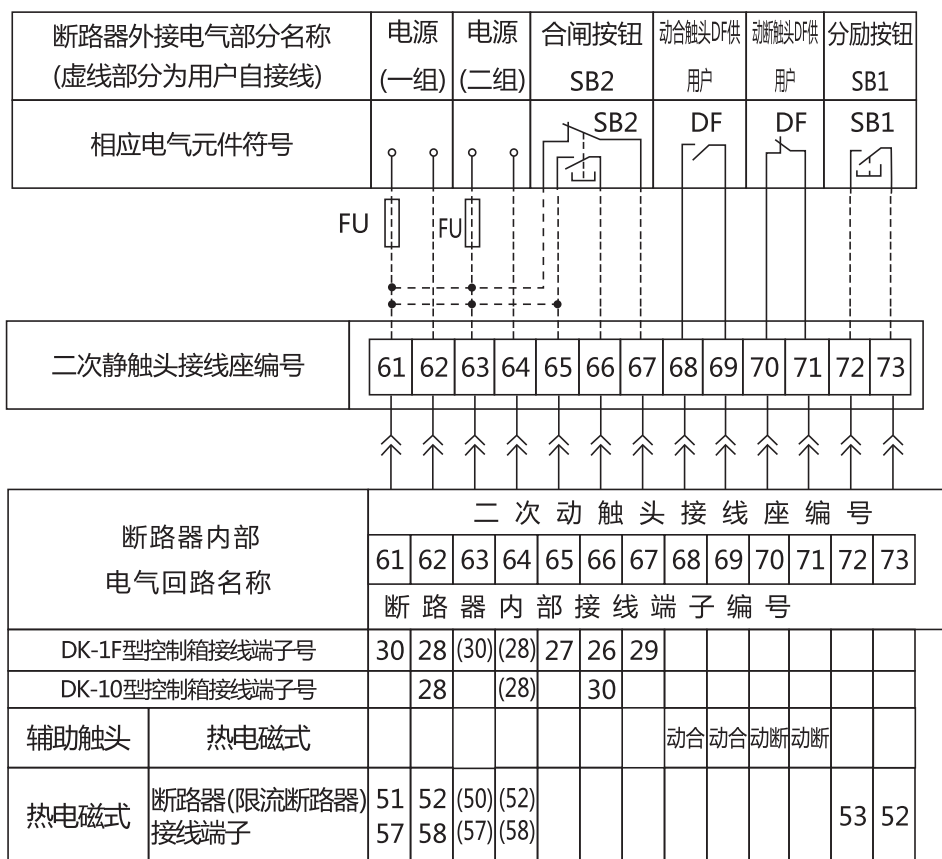


图12 DK-10型控制箱二次回路接线图

5.3 抽屉式断路器、抽屉式限流断路器二次回路接线见表10

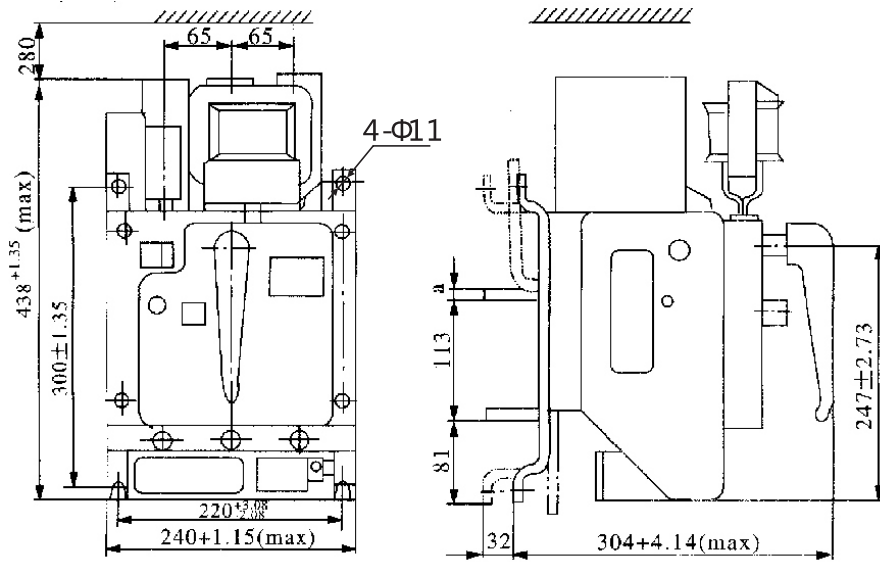
表10 抽屉式断路器、抽屉式限流断路器二次回路接线



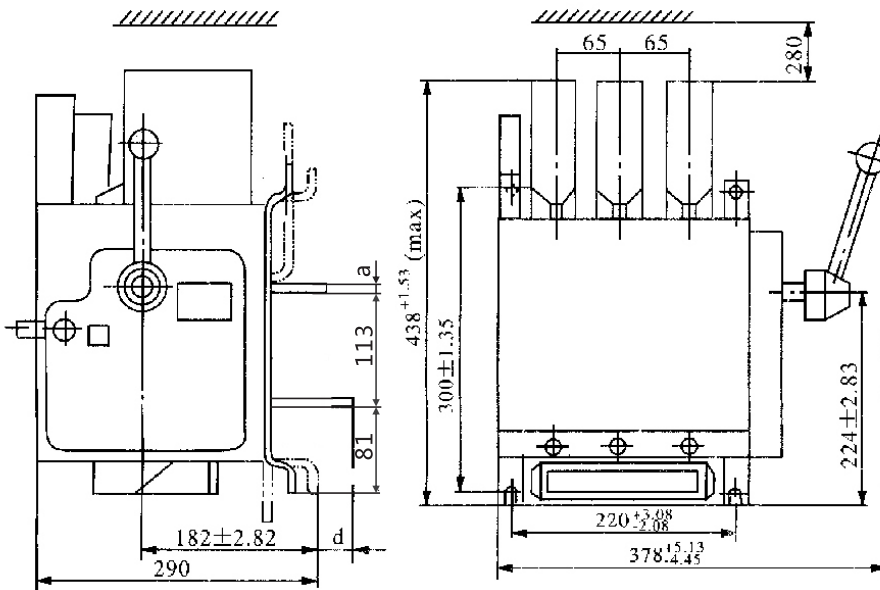
- 注：1. 根据需要接电源组别，一般AC:380V(DC:200V)电源接编号61、62；AC:220V或AC:127V(DC:110)电源接编号63及64。其中二种规格电源组成时编号61及62接高于63、64的电源电压。
2. 二次静触头接线座编号61~67、72~73之间元件由用户自接(即虚线部分)，(FU为熔断器15A)。
3. 选用DK-10型控制箱时，二次动触头按控制箱选用电压，把编号65与61(或63)短接，且用户不接合闸按钮常闭部分(选用DK-1F型时不短接)。

6 安装尺寸及外形尺寸

6.1 断路器本体安装尺寸及外形尺寸见图13。



正面操作的安装尺寸和外形尺寸



侧面操作的安装尺寸和外形尺寸



200A、400A

630A

额定电流	a	b	c	d
200A	5	30	Φ11	56
400A	5	35	Φ13	58
630A	6	35	2-Φ11	72

图13 DW15断路器本体安装尺寸及外形尺寸

6.2 限流断路器本体安装尺寸及外形尺寸见图14。

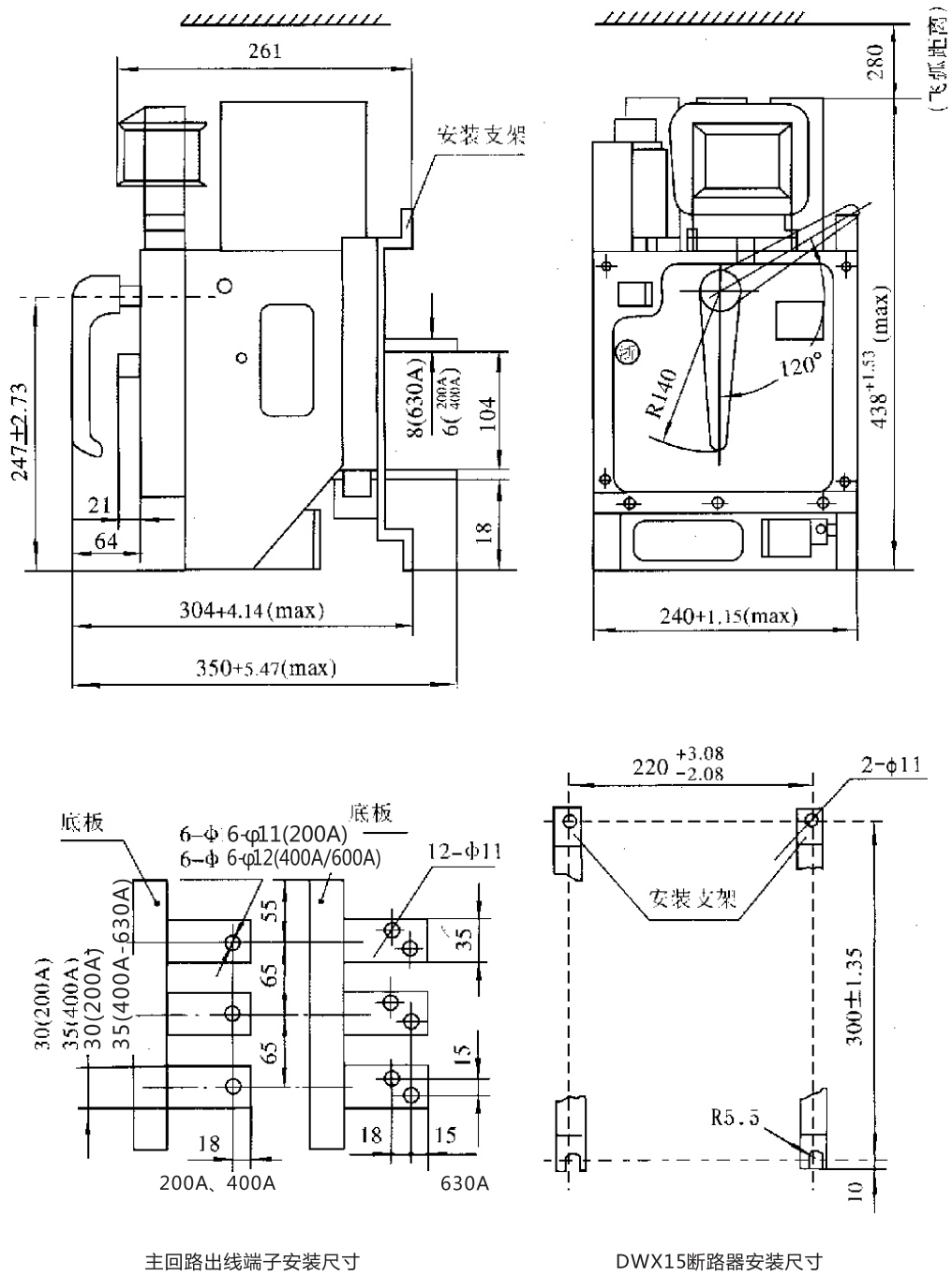


图14 DWX15限流断路器安装尺寸及外形尺寸

6.3 DW15C抽屉式断路器、DWX15C抽屉式限流断路器 安装尺寸及外形尺寸见图15。

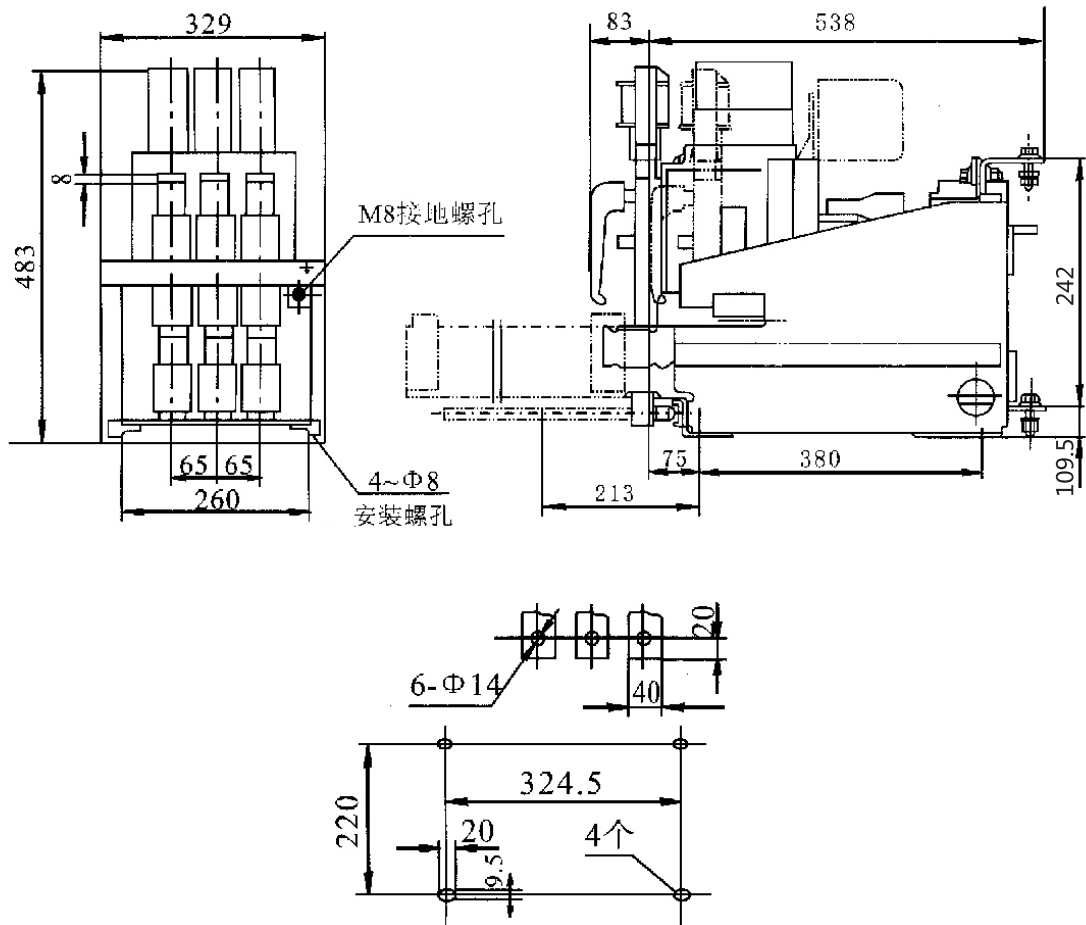


图15 DW15C、DWX15C抽屉式断路器安装尺寸及外形尺寸

7 常见故障及排除方法

故障	原因	排除方法
手动电动合不上	<ol style="list-style-type: none"> 1.欠压脱扣器没有通电。电压与线圈规格不符。 2.欠压线圈坏。 3.失压不吸，分励带电。 4.脱扣轴轧刹。 5.分励安装位置变形。 6.半轴与扣片工作面小。 7.半轴上的打板不能自由落下，靠住按钮。 8.扣片（大刀）没有过门，不能再扣。 9.储能时操作手柄不动。 10.二次触刀接触不良，工作位置是否对。 	<p>用万用表测量电压，测量点57；58或61；62或63；64或41；42目测。见接线图。</p> <p>用万用表Ω档测量，更换线圈。</p> <p>接线错，按说明书正确连接。</p> <p>查轴向有无间隙及转动是否灵活。</p> <p>正确安装。</p> <p>工作面≥1.2，调整欠压推杆，打板，脱扣悬臂的间隙。</p> <p>查的板反力弹簧脱落或变形，分励的动铁芯与打板应有0.5~1毫米间隙左右，上下。</p> <p>查船体型摇杆的接簧是否脱落。摇臂两个滚小转动是否灵活。</p> <p>查机构内各零件的安装位置是否正确。</p> <p>查二次触刀的超程及位置，抽屉标记是否符合。</p>
手动合上电动合不上	<ol style="list-style-type: none"> 1.电子式控制箱接线有误。 2.辅助开关触头接触不良。 3.电磁铁线圈电压，规格与电源不符或线圈坏。 4.电磁铁拉杆空行程大。 5.扣片（大刀）与半轴接触面小。 6.电磁铁的动铁芯轧刹，不能自由下落。 7.拉杆M10螺钉碰面板。 8.抽屉式开关的工作，测试位置没有对正。 9.开关合上烧熔丝。 	<p>按说明书正确连接。查74，75或61，62或63，64或28，30。见接线图。用万用表检查。</p> <p>目测检查。（见电子控制箱接线图）</p> <p>用万用表检查。</p> <p>在电磁铁支架脚下加垫片。</p> <p>调整半轴上的推杆（打板）。</p> <p>在静铁芯与支架间加垫片。</p> <p>将M10螺钉紧固。</p> <p>用摇手柄将位置对正指示标记。调整抽屉座上的联锁支架位置。</p> <p>重新选熔丝的规格。</p>
开关不能断开	<ol style="list-style-type: none"> 1.分励脱扣器安装不正确。 2.分励脱扣器接线有误。 3.辅助开关触头接触不良。 4.分励脱扣器的电压规格与电源不符或线圈坏。 5.半轴打极与分励动铁芯轧刹或反力弹簧失效。 	<p>松动M5调整工作位置。</p> <p>按说明书正确连接。</p> <p>用万用表检查，查主轴上凸轮与辅助开关的行程。</p> <p>目测。</p> <p>用万用表检查。</p> <p>调整工作位置，使动铁芯能自由落下，更换弹簧。</p>
开关不能断开	<ol style="list-style-type: none"> 6.失压脱扣工作位置不正确。 7.过载脱扣行程不对。 8.热继电器失效，或互感器接线脱落。 9.叫臂（过流）三相不同步。 10.手动失效 11.抽屉式开关各工作位置及二次触头情况。 	<p>调整失压的推杆行程，或反力弹簧</p> <p>调节触头支架上的M5螺钉。</p> <p>用万用表检查继电器的触头接触，及互感器的线圈。</p> <p>调节行程与同步。</p> <p>查手动按钮工作位置是否按钮损坏。</p> <p>检查工作位置，及二次触头的行程及位置。</p>
假合闸	<ol style="list-style-type: none"> 1.某相触头斥开。 2.多相触头斥开。 	<p>调节触头支架上的M5螺钉。检查触头回弹弹簧脱落或变形、触头支架与主轴上的轴销是否轧。</p> <p>支架与缓冲器相碰。</p> <p>主轴与触头系统相碰。</p>
开关合闸后缺相	<ol style="list-style-type: none"> 1.超程过大、三相不同步 2.机构轧。 3.主轴。脱扣轴轧刹。 4.左侧板反力弹簧拉得太长。 5.电磁铁轧刹、连杆弯曲变形。 6.凸轮与左侧板相碰。 7.触头支架与缓冲器相碰。 	<p>调节超程按技术要求，M6螺杆。</p> <p>查四连杆中的轴锁与后面板是否相碰。</p> <p>调节轴向间隙小于1毫米，转动应灵活。</p> <p>调节螺杆的距离。</p> <p>调整铁芯间隙，整形或更换连杆。</p> <p>调整辅助开关间隙4-6毫米。</p> <p>检查安装位置。</p>
噪音	<ol style="list-style-type: none"> 1.失压叫。 2.过流响。 3.误报警。 	<p>查铁芯平面生锈或有污物。</p> <p>调整整定值。</p> <p>调整整定值。</p>

8 安装使用及维护

8.1 安装

8.1.1 安装前先以500V兆欧表检查断路器(限流断路器)的绝缘。在周围介质温度为 $20^{\circ}\text{C}\pm 5^{\circ}\text{C}$ ，相对湿度50%-70%时应不小于 $10\text{M}\Omega$ ，否则应烘干。

8.1.2 安装时检查断路器(限流断路器)的规格是否符合使用要求。

8.1.3 断路器(限流断路器)安装时，其底座应垂直于水平位置，并用4个M10螺钉固定。

8.1.4 断路器(限流断路器)安装必须平整。

8.1.5 断路器(限流断路器)应将电源引进导线或母线连接于断路器(限流断路器)上母线端，接于用户的负载侧导线或母线应连接在断路器(限流断路器)下母线端。

8.1.6 安装抽屉式断路器(抽屉式限流断路器)时断路器底座居于水平位置，并用4个M8的螺栓固定在柜内的横梁上，倾斜度不大于 5° ，且抽屉式断路器(抽屉式限流断路器)应安装平整，不应有附加机械应力，否则会影响二次回路接通的可靠性和抽屉式断路器(抽屉式限流断路器)本体的互换性。

8.1.7 外部母线与断路器(限流断路器)上下母线连接时，应在接近断路器(限流断路器)母线处予以加固。以免各种机械应力传输到断路器(限流断路器)上。

8.1.8 安装时应考虑断路器(限流断路器)的飞弧距离，即灭弧罩出口与导电部分和接地部分的距离，其数值应按表2、表3。



8.1.9 断路器(限流断路器)应可靠接地，接地螺钉处有  标志，螺钉为M8。

8.1.10 检查分励脱扣器、欠电压脱扣器动作是否正常，并检查热继电器的整定位置是否符合预定要求，带电磁铁操作的断路器(限流断路器)应检查电磁铁是否能使断路器可靠闭合。

8.2 使用

8.2.1 使用前先检查断路器(限流断路器)内是否落有异物，然后再用500V兆欧表检查断路器(限流断路器)的绝缘性能。

8.2.2 断路器(限流断路器)安装就绪后，在主回路通电前先按下列步骤进行操作试验，一切正常后方可投入运行，试验步骤：

a) 二次回路按有关接线图接受通电，当使用抽屉式断路器(抽屉式限流断路器)时，断路器(限流断路器)本体摇到试验位置后通电，欠电压脱扣器吸合(有轻微的吸合声音)，断路器(限流断路器)方能合闸操作(欠电压脱扣器通电前，应将工作极面上的油脂擦净。)

b) 手动操作断路器(限流断路器)时，应逆时针扳动手柄，当手柄转动角度为 120° 时，断路器(限流断路器)处于储能状态，再顺时针扳下手柄，即可使断路器(限流断路器)快速合闸，这时请注意面板上的方孔内“分”、“合”指示由“分”转为“合”。然后按下红色按钮使断路器(限流断路器)断开。

c) 当使用电磁铁闭合断路器(限流断路器)时，用户先按有关的二次回路接线图接好后，按动自备的合闸按钮(SB2)，断路器(限流断路器)即可合闸，按动分闸按钮(用户自备SB1)后即可断开。注意电磁铁和分励脱扣器为短时操作，操作间隔最小为5s，不得过快和连续操作，以免烧坏电磁铁线圈。

8.3 维护

8.3.1 断路器(限流断路器)在使用中发现欠电压脱扣器有特异噪声时，应检查衔铁与铁芯的闭合状况，将工作极面上的油污擦净。

8.3.2 断路器(限流断路器)在使用中各个转动部分应定期注入润滑油脂。

8.3.3 断路器(限流断路器)应定期维护，清刷灰尘，以保持断路器(限流断路器)的绝缘水平。

8.3.4 断路器(限流断路器)的触头系统应定期检查，特别遇到分断短路电流后，在检查时必须注意到：

a) 断路器(限流断路器)处于断开状态，进线电源必须切断。

b) 断路器(限流断路器)上烟痕用酒精擦净，清洁触头表面，检查触头磨损状况，必要时可调节触头超程。

c) 如果触头的厚度小于1mm，断路器(限流断路器)应停止使用，可与我厂联系进行更换触头，更换后再继续使用。

8.3.5 当断路器(限流断路器)遇到短路电流后除必须检查触头外，还要清理灭弧罩两壁烟痕，如灭弧栅片烧损严重或灭弧罩碎裂，必须立即更换灭弧罩，我厂备有灭弧罩提供用户。

9 订货须知

订货时须指明：

- 9.1 断路器(限流断路器)的型号；
- 9.2 主电路的额定电压及额定电流；
- 9.3 过电流脱扣器的整定电流：对热-电磁式断路器或限流断路器，出厂时一般整定为长延时 $1.0I_n$ ，瞬时 $10I_n$ ；
- 9.4 欠压、分励脱扣器及电磁铁传动的控制电源电压；
- 9.5 用途：配电用或保护电动机用；
- 9.6 进出线方式：一般出厂时断路器为板前进出线(垂直进出线)，限流断路器为板后进出线(水平进进出线，抽屉式断路器或抽屉式限流断路器为板后进出线(水平进出线))。

2018年9月第四版

尊敬的顾客：

为了保护我们的环境，当本产品的寿命终了时，请您做好产品或其零部件材料的回收工作，对于不能回收的材料也请做好处理，非常感谢您的合作与支持。

人民电器集团有限公司

合格证

名称： 万能式断路器

型号： DW15-630系列

检验员： 检 7

日期： 见产品标识码或二维码

产品符合GB/T 14048.2标准，经检验合格，准许出厂。

人民电器集团有限公司
浙江人民电器有限公司(生产厂)

注意：对于本手册的内容，若因技术升级或采用更新的生产工艺，人民电器有权随时更改、变动，不再另作说明。

人民电器集团有限公司

生产厂：浙江人民电器有限公司
地址：浙江省乐清市柳市柳乐路555号
客服热线：400 898 1166
官方网址：www.chinapeople.com

