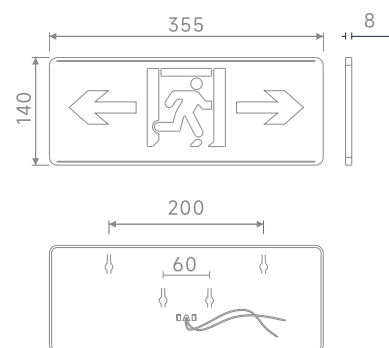


# 优亮系列

## 疏散标志牌

evacuation signage



### 产品参数

产品代码: KL-BLJC-1LROE1W-F19  
 外观结构: 单面/双面  
 额定功率: 1W  
 应急时间:  $\geq 90$ min  
 额定电压: DC24V/36V  
 通讯方式: 二总线  
 光源类型: LED  
 工作模式: 持续型/非持续型  
 防护等级: IP30  
 工作环境:  $0\text{C}\sim 55^{\circ}\text{C}$   $\text{Rh}<90\%$   
 壳体材料: 金属  
 执行标准: GB17945-2010  
 安装方式: 壁挂式/吊装  
 供电形式: 集中电源型/自带电源  
 控制方式: 集中控制型

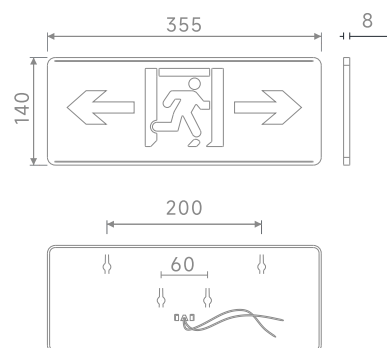
### 功能特点

- 灯具使用寿命长, 安装、拆卸更方便;
- 灯具内部的所有紧固件采用了防松脱、防震措施;
- 灯具表面经特殊处理防火性能极佳;
- 采用原装进口芯片, 智能技术、性能更稳定、控制更灵活;
- 创新贴片LED技术照射面积大人性化设计;
- 安全电压DC18-36V供电通讯, 工作更安全、稳定;
- 符合GB17945-2010国家标准;

# 优亮系列

## 疏散标志牌

evacuation signage



### 产品参数

产品代码: KL-BLJC-1LROE1W-F19(定制款)  
外观结构: 单面/双面  
额定功率: 1W  
应急时间:  $\geq 90$ min  
额定电压: DC24V/36V  
通讯方式: 二总线  
光源类型: LED  
工作模式: 持续型/非持续型  
防护等级: IP30  
工作环境:  $0\text{C}\sim 55^{\circ}\text{C}$   $\text{Rh}<90\%$   
壳体材料: 金属  
执行标准: GB17945-2010  
安装方式: 壁挂式/吊装  
供电形式: 集中电源型/自带电源  
控制方式: 集中控制型

### 功能特点

- 灯具使用寿命长, 安装、拆卸更方便;
- 灯具内部的所有紧固件采用了防松脱、防震措施;
- 灯具表面经特殊处理防火性能极佳;
- 采用原装进口芯片,智能技术、性能更稳定、控制更灵活;
- 创新贴片LED技术照射面积大人性化设计;
- 安全电压DC18-36V供电通讯, 工作更安全、稳定;
- 符合GB17945-2010国家标准;